

**DUETTO LM5762C. СМЕСИТЕЛЬ ДЛЯ ВАННЫ И ДУША С ЛЕЙКОЙ «ТРОПИЧЕСКИЙ ДОЖДЬ» И МОНОЛИТНЫМ ИЗЛИВОМ**

**Благодарим Вас за выбор продукции LEMARK! Сантехника LEMARK обеспечит вам удобство и комфорт!**

Сантехника LEMARK производится в соответствии со всеми стандартами и техническими условиями, установленными в странах-участниках Евразийского экономического сообщества (Таможенного союза) и странах СНГ.

**Перед началом монтажа**

Убедитесь, что система водоснабжения удовлетворяет следующим параметрам:

- температура воды находится в интервале от 4 до 75 градусов Цельсия;
  - рабочее давление воды составляет от 0,1 до 0,6 МПа;
  - максимальное давление воды не превышает 1 МПа;
  - разница давления в трубах с горячей и холодной водой – не более 10%.
2. Проведите очистку подводящих труб, чтобы гарантировать отсутствие посторонних частиц в выдаваемом потоке воды.
  3. Для монтажа резьбовых соединений используйте фум-ленту. После окончания работ проверьте, чтобы все детали были правильно и надежно закреплены.

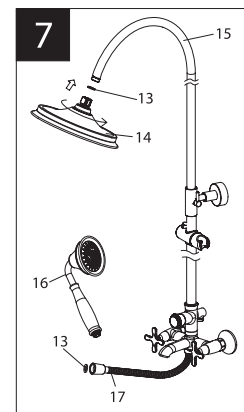
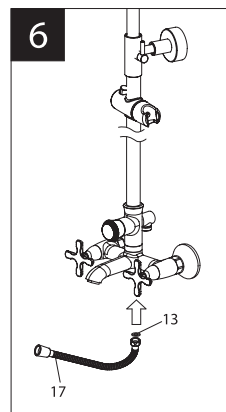
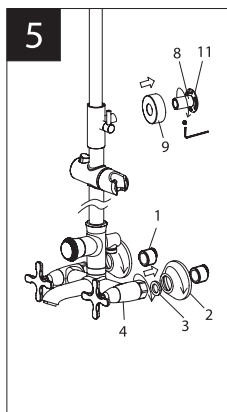
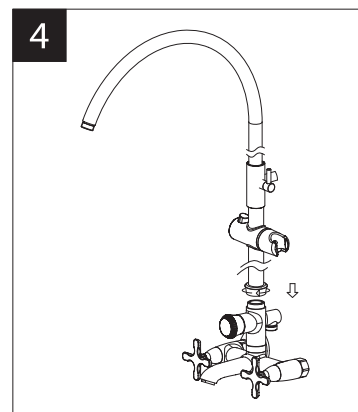
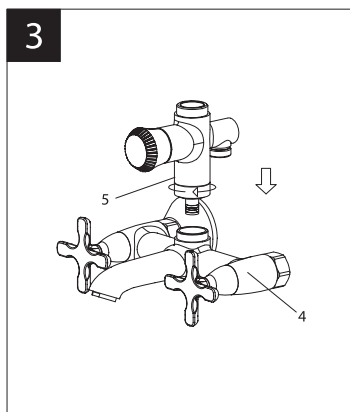
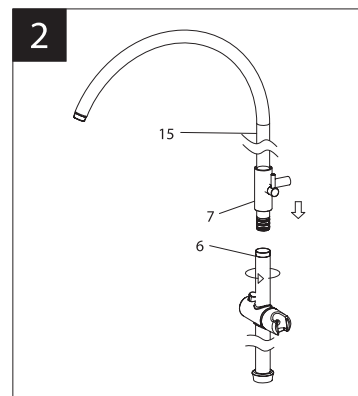
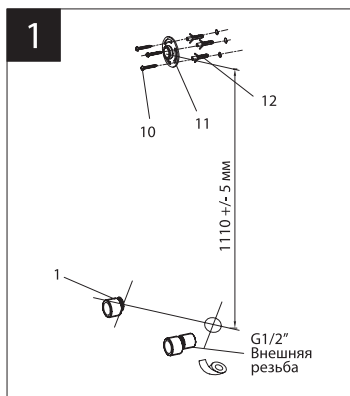
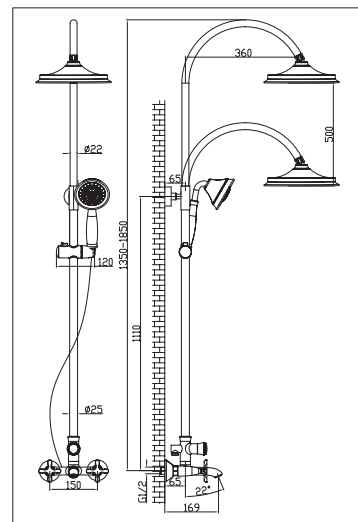
**Рекомендуемый набор инструментов**

			
Отвертка	Пассатижи	Защитные очки	Фум-лента
			
Разводной ключ	Дрель	Ключ-шестигранник (входит в комплект)	

**Монтаж**

Во избежание выхода из строя керамических пластин кран-букс (из-за попадания между ними ржавчины и прочих мелких посторонних предметов и частиц, содержащихся в водопроводной системе), при монтаже рекомендуется установка фильтров грубой очистки воды.

- 1) Вкрутите эксцентриковые переходники (1) в подводящие водопроводные трубы. Используйте фум-ленту для надежной герметизации резьбовых соединений. Отмерьте необходимую высоту для крепежного кронштейна (11) согласно схеме (1110 +/- 5 мм). Прижмите крепежный кронштейн (11) к стене и поставьте метки. Просверлите отверстия и вставьте дюбели (12). Закрепите крепежный кронштейн на стене, вкрутив в дюбели (12) шурупы (10);
- 2) Изогнутую часть штанги для верхнего душа (15) вкрутите в прямую часть штанги (6) с надетым на нее держателем душевой лейки (7), отрегулируйте желаемую высоту и зафиксируйте с помощью винтового механизма на изогнутой части штанги;
- 3) Вкрутите дивертор (5) в корпус смесителя (4) и надежно его зафиксируйте;
- 4) Собранную штангу установите на корпус смесителя с дивертором;
- 5) Соединительный элемент (8) установите на крепежном кронштейне (11), наденьте на него отражатель (9). Установите декоративные отражатели (2) и присоедините смеситель (4) к эксцентриковым переходникам (1), предварительно установив прокладки 3/4" (3). Зафиксируйте штангу в крепежном кронштейне с помощью ключа-шестигранника, входящего в комплект;
- 6) Присоедините шланг для душа (17) к смесителю, используя прокладку 1/2" (13). После установки смесителя необходимо медленно открыть воду на полную мощность и дать ей «протечь» в течение 1 минуты. После этого смеситель можно использовать в рабочем режиме. Пролить нужно выполнить до установки верхнего душа и душевой лейки! Перед проливом также рекомендуется снять аэратор во избежание его возможного засорения;
- 7) Установите на изогнутую часть штанги (15) верхний душ (14), используя входящую в комплект прокладку 1/2" (13). Присоедините душевую лейку (16) к душевому шлангу (17), используя прокладку 1/2" (13).



## Назначение

Смеситель предназначен для использования в бытовых или общественных помещениях для пуска, смешивания, регулирования температуры и закрытия водного потока на его выходе из системы водоснабжения.

## Технические характеристики

Изделие изготовлено в соответствии с требованиями СНиП 2.04.01-85, ГОСТ 25809-96, ГОСТ 19681-94.

Смеситель соответствует 1-й группе по герметичности (полная герметичность в закрытом состоянии).

**Смеситель оснащен трехпозиционным картриджным переключателем, конструкция которого устойчива к гидроударам в момент переключения потоков воды между изливом, душевой лейкой и лейкой «Тропический дождь».**

## Бесплатное сервисное обслуживание.

### Гарантия. Срок службы

Смеситель обеспечивается бесплатным сервисным обслуживанием в течение 10 лет с момента приобретения. Сервисное обслуживание распространяется на основные рабочие детали смесителя:

картриджи, кран-буксы, переключатели-диверторы. В рамках сервисного обслуживания может быть произведен бесплатный ремонт и/или замена указанных деталей (по усмотрению сервис-центра в соответствии с условиями, подробно описанными в гарантийном талоне). Бесплатным сервисным обслуживанием вправе воспользоваться только конечные потребители при предъявлении полностью заполненного гарантийного талона, кассового и товарного чеков. На смесители, установленные в местах общественного пользования, бесплатное сервисное обслуживание не распространяется.

Гарантийный срок на смеситель при условии использования в бытовых условиях: 4 года (в определении «Закона о защите прав потребителей») с момента приобретения.

Гарантийный срок на смеситель при установке и использовании в общественных местах или в промышленных условиях: 1 год.

Эксплуатация изделия в гостиничных номерах считается использованием в бытовых условиях.

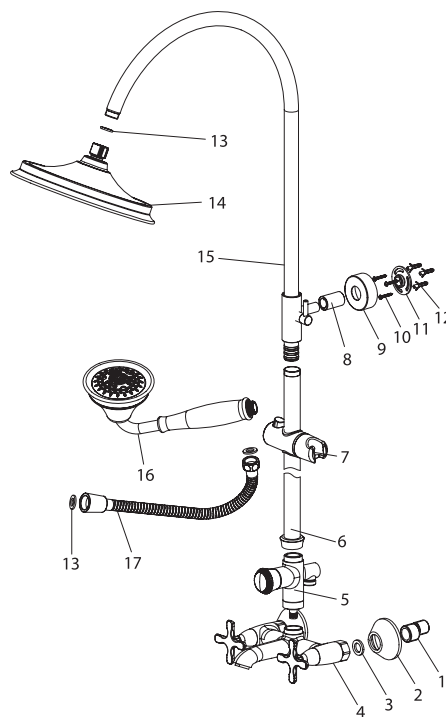
Плановый срок службы смесителя – 30 лет.

Гарантийный срок на аксессуары (душевой шланг, душевую лейку, лейку верхнего душа, стойку для душа): 1 год.

Плановый срок службы аксессуаров – 10 лет.

## Комплектность

- 1) Эксцентриковый переходник (2 шт);
- 2) Декоративный отражатель (2 шт);
- 3) Прокладка 3/4" (2 шт);
- 4) Корпус смесителя с монолитным изливом с аэратором (регулятором расхода воды), кран-буксами с керамическими пластинами и металлическими рукоятками;
- 5) Переключатель-дивертор с керамическими пластинами;
- 6) Прямая часть штанги для верхнего душа;
- 7) Держатель душевой лейки;
- 8) Соединительный элемент;
- 9) Декоративный отражатель;
- 10) Шуруп (3 шт);
- 11) Крепежный кронштейн;
- 12) Дюбель (3 шт);
- 13) Прокладка 1/2" (3 шт);
- 14) Однофункциональный верхний душ;
- 15) Изогнутая часть штанги для верхнего душа;
- 16) 5-функциональная душевая лейка;
- 17) Душевой шланг 1,5 м.



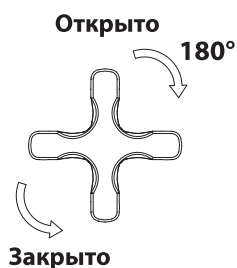
В комплекте к смесителю прилагается паспорт изделия и гарантийный талон.

## Способ эксплуатации

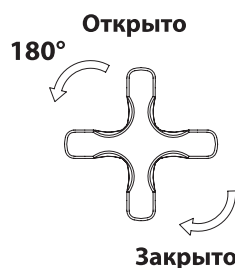
Пуск, остановка и регулирование потока, а также температуры водной струи производятся поворотами рукояток смесителя.

Переключение потока воды между изливом, верхним душем и душевой лейкой осуществляется поворотом рукоятки переключателя-дивертора.

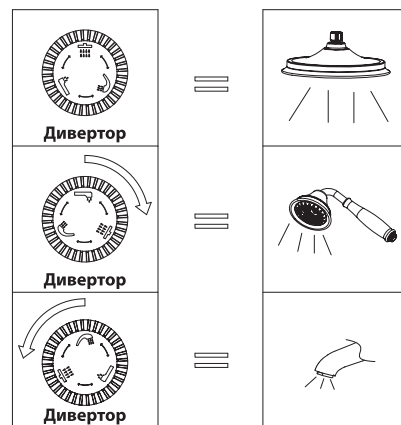
Аэратор (регулятор расхода воды) позволяет смесителю «выдавать» ровную водную струю без разбрызгивания.



Слева  
горячая вода



Справа  
холодная вода



## Инструкции по уходу

Очистка тела смесителя должна производиться только изделиями из мягких тканей и без использования абразивных чистящих средств, а также средств на основе спирта, аммония, соляной, серной, азотной, фосфорной и иных видов кислот.

Рекомендуется проводить очистку внешней поверхности аэратора (регулятора расхода воды) не реже одного раза в 2 месяца. Осевший кальций и налет легко очищаются: достаточно с небольшим усилием провести рукой по поверхности аэратора (регулятора расхода).

## Информация о производителе

Смеситель изготовлен компанией TAROX s.r.o., 25101, Ржичани, Чешская Республика.

Произведено по заказу ООО «Русская Арматура» (143403, Московская область, г. Красногорск, ул. Речная, д. 8).

LEMARК® – официально зарегистрированный товарный знак ООО «Русская Арматура».



Производитель оставляет за собой право на внесение изменений в конструкцию изделия без предварительного уведомления. Паспорт изделия и инструкцию по монтажу и эксплуатации можно скачать на сайте [www.lemark.su](http://www.lemark.su).