

VERBA LM11422C. СМЕСИТЕЛЬ ДЛЯ ВАННЫ И ДУША ВСТРАИВАЕМЫЙ

Благодарим Вас за выбор продукции LEMARK! Сантехника LEMARK обеспечит Вам удобство и комфорт!

Сантехника LEMARK производится в соответствии со всеми стандартами и техническими условиями, установленными в странах-участницах Евразийского экономического сообщества (Таможенного союза) и странах СНГ.

Перед началом монтажа

- Убедитесь, что система водоснабжения удовлетворяет следующим параметрам:
 - температура воды находится в интервале от $+5^{\circ}$ до $+75^{\circ}\text{C}$;
 - рабочее давление воды составляет от 0,05 до 0,6 МПа;
 - рекомендуемый диапазон давления воды от 0,3 до 0,35 МПа;
 - разница давления в трубах с горячей и холодной водой – не более 10%.
- Проведите очистку подводящих труб, чтобы гарантировать отсутствие посторонних частиц в выдаваемом потоке воды.
- Для монтажа резьбовых соединений используйте фум-ленту. После окончания работ проверьте, чтобы все детали были правильно и надёжно закреплены.

Рекомендуемый набор инструментов						
Отвёртка	Пассатижи	Защитные очки	Разводной ключ	Фум-лента	Дрель	Ключ-шестигранник

Размер резьбы для подключения к водопроводной сети: $\frac{1}{2}$ " F (2 шт.)

Монтаж

Установка изделия должна осуществляться специалистом.

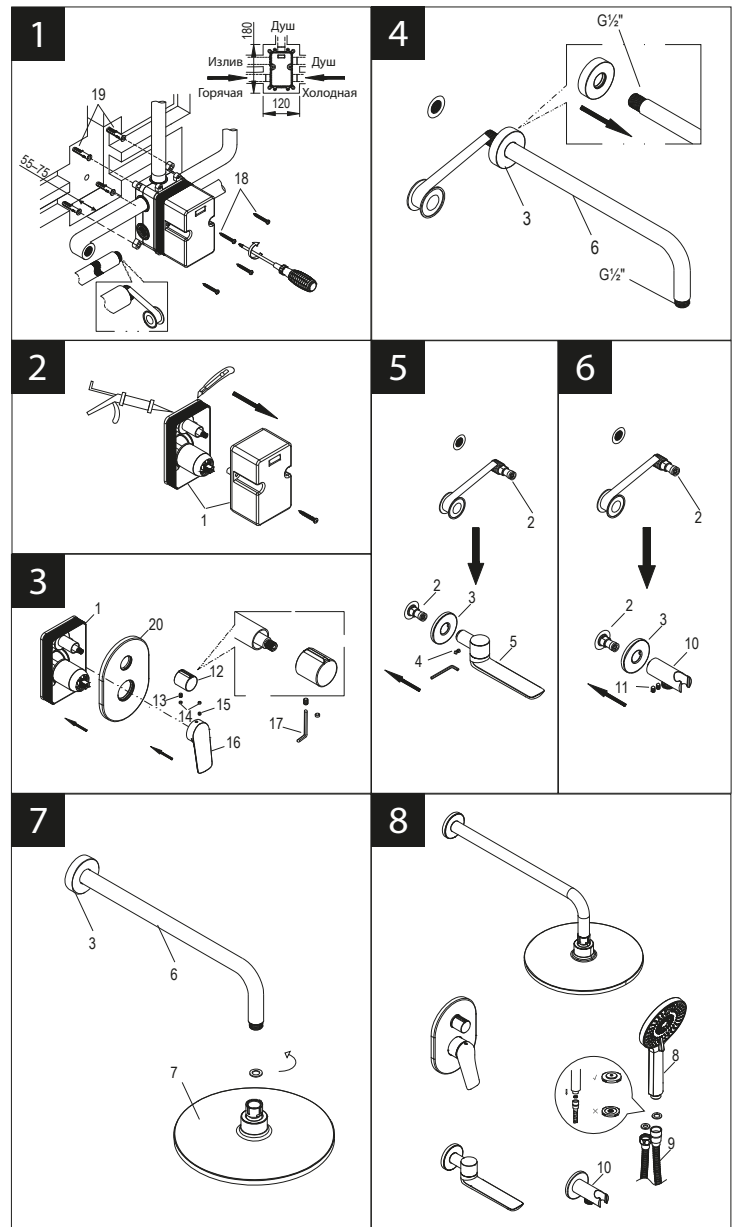
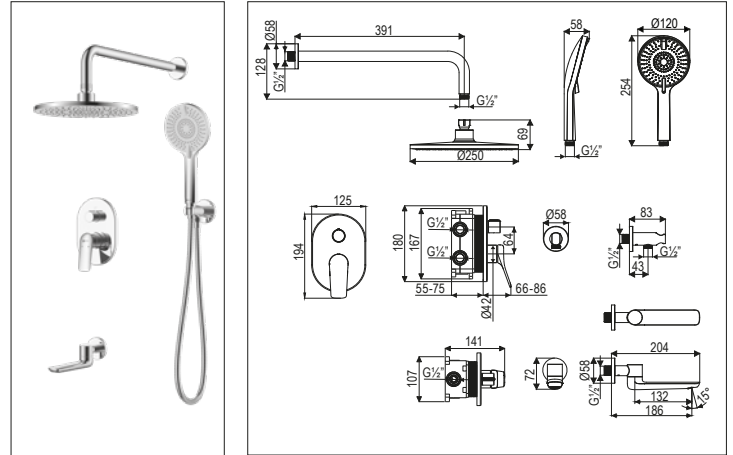
Во избежание выхода из строя керамических дисков картриджа (из-за попадания между ними ржавчины и прочих мелких посторонних предметов и частиц, содержащихся в водопроводной системе), при монтаже рекомендуется установка фильтров грубой очистки воды. Во избежание выхода из строя смесителя из-за резкого перепада давления (гидроудар) рекомендуется установка регуляторов давления. После завершения монтажа изделия проверьте соединения на герметичность.

- Подготовьте в стене нишу размером 180 на 120 мм и глубиной от 55 до 75 мм, с учётом толщины облицовочного материала и каналы для размещения в них узлов встраиваемого смесителя (1) и соединительной арматуры (в комплект не входит). Установите подводящую арматуру в подготовленные каналы (подвод горячей воды слева, холодной справа), затем произведите облицовку стены. Не снимайте защитный кожух во избежание повреждения и попадания грязи на корпус смесителя (1) во время облицовки (рис. 1);
- Снимите защитный кожух, загерметизируйте короб смесителя по периметру, затем обрежьте выступающую кромку ножом (рис. 2);
- Место установки корпуса смесителя закройте декоративной накладкой (20). Установите рукоятку картриджного переключателя (12), установите металлическую рукоятку (16) и зафиксируйте рукоятки винтами (13) и (15). Затем вставьте заглушки (14) (рис. 3);
- Используя фум-ленту, установите настенный держатель (6) для лейки верхнего душа, предварительно вставив декоративную металлическую накладку (3) (рис. 4);
- Используя фум-ленту, установите штуцер (2), затем наполнитель (5), предварительно вставив декоративную металлическую накладку (3). Зафиксируйте наполнитель на штуцере при помощи винтов (4) (рис. 5);
- Используя фум-ленту, установите штуцер (2), затем подключение (10), предварительно вставив декоративную металлическую накладку (3). Зафиксируйте подключение для душевого шланга на штуцере при помощи винтов (11) (рис. 6);

Сразу после установки смесителя необходимо открыть воду на полную мощность и дать ей «протечь» в течение 1 минуты. Перед проливом рекомендуется снять аэратор во избежание возможного засорения. Пролив нужно выполнить до установки обеих леек. После завершения указанной процедуры и установки аэратора обратно, продолжите сборку;

- Лейку верхнего душа (7) зафиксируйте на держателе (6). Используйте прокладку $\frac{1}{2}$ " идущую в комплекте (рис. 7);
- Присоедините душевой шланг (9) к выходу на подключении для душевой лейки (10) и к душевой лейке (8). Используйте прокладки $\frac{1}{2}$ ", которыми укомплектован шланг. Во избежание обратного всасывания установите прокладку с обратным клапаном вместо обычной прокладки перед душевой лейкой (см. рисунок), во время установки не прилагайте чрезмерных усилий для того, чтобы не допустить повреждения прокладки клапана (рис. 8);

После этого смеситель можно использовать в рабочем режиме



Назначение

Смеситель предназначен для использования в бытовых или общественных помещениях для пуска, смешивания, регулирования температуры и закрытия водного потока на его выходе из системы водоснабжения.

Информация о соответствии

Изделие изготовлено в соответствии с требованиями СП 30.13330-2020, ГОСТ 34771-2021, ГОСТ 19681-2016.

Бесплатное сервисное обслуживание. Гарантия. Срок службы

Смеситель обеспечивается бесплатным сервисным обслуживанием в течение 10 лет с момента приобретения. Сервисное обслуживание распространяется на основные рабочие детали смесителя: картриджи, кран-буксы, переключатели-диверторы. В рамках сервисного обслуживания может быть произведён бесплатный ремонт и/или замена указанных деталей (по усмотрению Сервис-центра, в соответствии с условиями, подробно описанными в гарантийном талоне). Бесплатным сервисным обслуживанием вправе воспользоваться только конечные потребители при предъявлении полностью заполненного гарантийного талона, кассового и товарного чеков. На смесители, установленные в местах общественного пользования, бесплатное сервисное обслуживание не распространяется.

Гарантийный срок на сантехнические изделия LEMARK (в определении Закона о защите прав потребителей) при условии использования в бытовых условиях: Смеситель из латуни (корпус, хромированное/гальваническое покрытие, картридж с керамическими дисками, кран-букса с керамическими прокладками, переключатель-дивертор, аэратор/регулятор расхода воды, рукоятка, излив) – 4 года.

Гарантийный срок на смеситель при установке и использовании в общественных местах или в промышленных условиях – 1 год. Эксплуатация изделия в гостиничных номерах считается использованием в бытовых условиях.

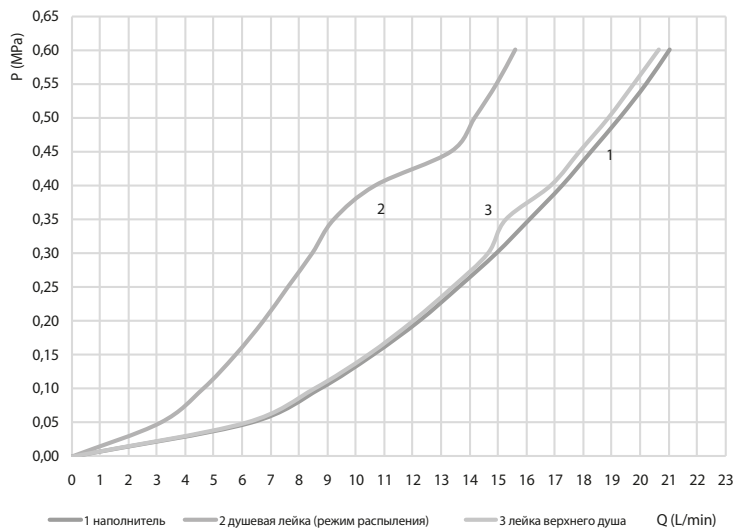
Плановый срок службы смесителя – 30 лет.

Аксессуары (шланги для душа, шланги для вытяжных изливов, душевые лейки, душевые штанги, настенные крепления для леек, резиновые прокладки, гибкие изливы, 2-функциональные излив-лейки, лейки гигиенического душа) – 1 год.

Плановый срок службы аксессуаров – 10 лет.

Гибкая подводка – 4 года. Плановый срок службы подводки – 10 лет.

График расхода воды

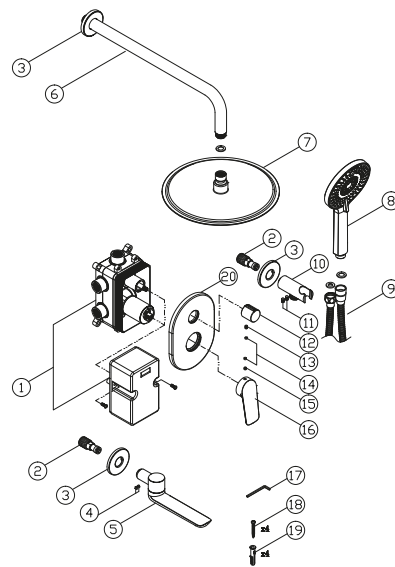


Комплектность

- 1) Корпус смесителя (латунь, присоединительный размер – ½") с картриджем с керамическими пластинами, 3-позиционным картриджным переключателем, в коробе с защитным кожухом;
- 2) Штуцер (латунь, присоединительный размер – ½") (2 шт.);
- 3) Декоративная металлическая накладка (3 шт.);
- 4) Стопорный винт (2 шт.);
- 5) Поворотный наполнитель для ванны с аэратором (регулятором расхода воды) (присоединительный размер ½");
- 6) Держатель лейки верхнего душа (присоединительный размер ½");
- 7) Лейка верхнего душа «Тропический дождь» в комплекте с прокладкой ½" (1 шт.);
- 8) 4-функциональная душевая лейка;
- 9) Душевой шланг 1,5 м, в комплекте с прокладками ½" (2 шт.);
- 10) Подключение для душевого шланга (присоединительный размер ½");
- 11) Стопорный винт (2 шт.);
- 12) Рукоятка картриджного переключателя;
- 13) Стопорный винт (1 шт.);
- 14) Заглушка (2 шт.);
- 15) Стопорный винт (1 шт.);
- 16) Металлическая рукоятка;
- 17) Ключ-шестигранник;

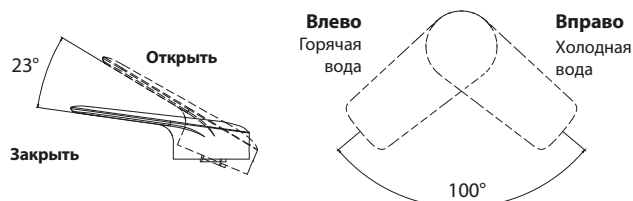
- 18) Шуруп (4 шт.);
- 19) Дюбель (4 шт.);
- 20) Декоративная металлическая накладка на смеситель.

В комплекте к смесителю прилагается паспорт изделия и гарантийный талон.

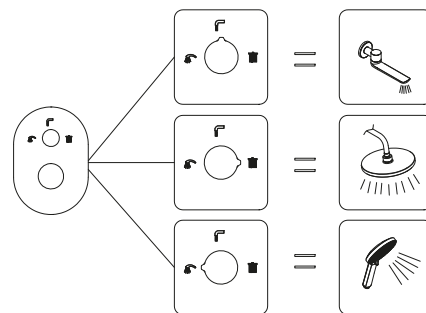


Способ эксплуатации

Пуск, остановка и регулирование потока, а также температуры водной струи производится поворотом рукоятки смесителя вверх/вниз и вправо/влево.



Переключение потока воды между наполнителем, лейкой верхнего душа и душевой лейкой осуществляется поворотом рукоятки картриджного переключателя. Аэратор (регулятор расхода воды) позволяет наполнителю «выдавать» ровную водную струю без разбрызгивания.



Смеситель оснащён картриджным переключателем, конструкция которого устойчива к гидроударам в момент переключения потоков воды с наполнителя на душевые лейки и обратно.

Инструкции по уходу

Очистка тела смесителя должна производиться только изделиями из мягких тканей и без использования абразивных чистящих средств, а также средств на основе спирта, аммония, соляной, серной, азотной, фосфорной и иных видов кислот.

Рекомендуется проводить очистку внешней поверхности аэратора (регулятора расхода воды) не реже одного раза в 2 месяца. Осевший кальций и налёт легко очищаются: достаточно с небольшим усилием провести рукой по поверхности аэратора (регулятора расхода). Во избежание выхода из строя душевой лейки, лейки верхнего душа и лейки гигиенического душа из-за засорения фильтров и внешней поверхности распылителя отложениями солей кальция, рекомендуется проводить очистку фильтров и внешней поверхности распылителя леек не реже одного раза в 2 месяца или по мере засорения.

Для очистки от отложений солей кальция рекомендуем использовать средство «Антикальций» от LEMARK®.

Информация о производителе

Произведено в КНР под контролем и в соответствии со стандартом качества Lemark Bathroom Equipment s.r.o., 130 00, Malešická 2855/2b, Žižkov, Prague 3, Prague, Чешская Республика. Произведено по заказу ООО «Русская Арматура» (125362, г. Москва, ул. Вишнёвая, д. 9, корп. 1, этаж 2, офис 205).

LEMARК® – официально зарегистрированный товарный знак ООО «Русская Арматура».

LEMARК®

Производитель оставляет за собой право на внесение изменений в комплектность, конструкцию и паспорт изделия без предварительного уведомления и без обязательств по доработке уже поставленного изделия. Паспорт изделия и инструкцию по монтажу и эксплуатации можно скачать на сайте www.lemark.su. **Единый телефон сервисной службы 8 (800) 300-9000: звонок из РФ любых телефонов бесплатный (круглосуточно).**