

**TROPIC LM7008C. ТЕРМОСТАТИЧЕСКИЙ СМЕСИТЕЛЬ ДЛЯ ВАННЫ И ДУША С ЛЕЙКОЙ «ТРОПИЧЕСКИЙ ДОЖДЬ» И ПОВОРОТНЫМ ИЗЛИВОМ**

**Благодарим Вас за выбор продукции LEMARK! Сантехника LEMARK обеспечит вам удобство и комфорт!**

Сантехника LEMARK производится в соответствии со всеми стандартами и техническими условиями, установленными в странах-участницах Евразийского экономического сообщества (Таможенного союза) и странах СНГ.

**Перед началом монтажа**

1. Убедитесь, что система водоснабжения удовлетворяет следующим параметрам:
  - температура воды находится в интервале от 4 до 75°C;
  - рабочее давление воды составляет от 0,05 до 0,63 МПа;
  - рекомендуемое давление воды 0,3 МПа;
  - разница давления в трубах с горячей и холодной водой – не более 10%.
2. Проведите очистку подводящих труб, чтобы гарантировать отсутствие посторонних частиц в выдаваемом потоке воды.
3. Для монтажа резьбовых соединений используйте фум-ленту. После окончания работ проверьте, чтобы все детали были правильно и надежно закреплены.

**При монтаже термостатических моделей смесителей подвод холодной воды должен осуществляться к термостатическому картриджу!**

**Рекомендуемый набор инструментов**



**Монтаж**

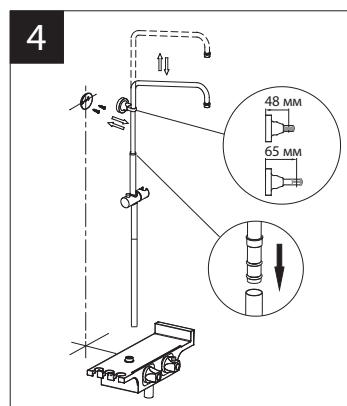
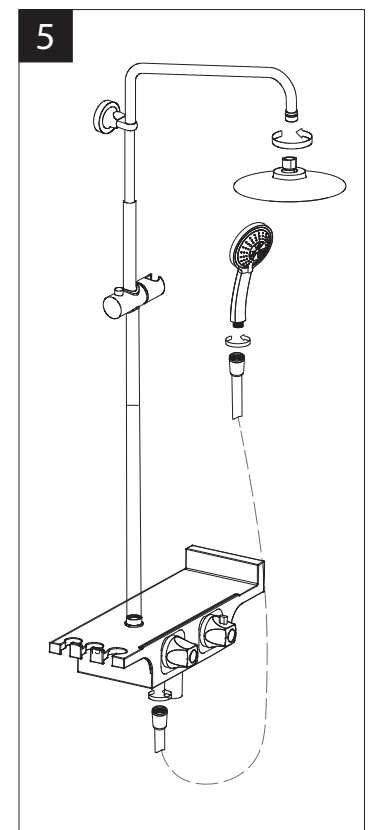
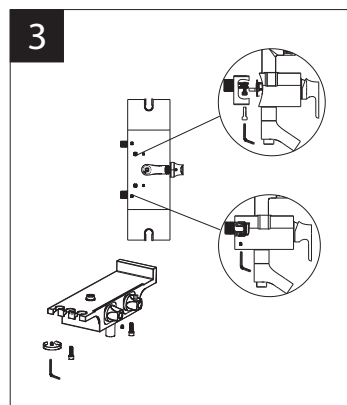
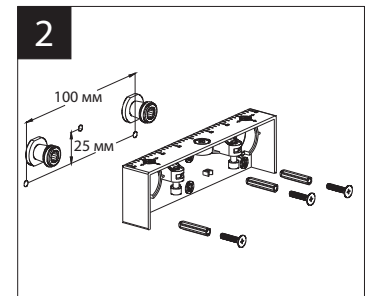
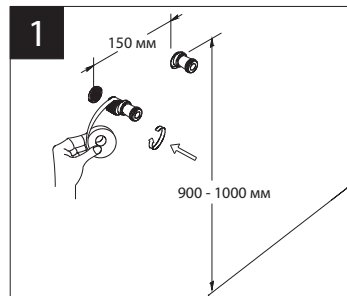
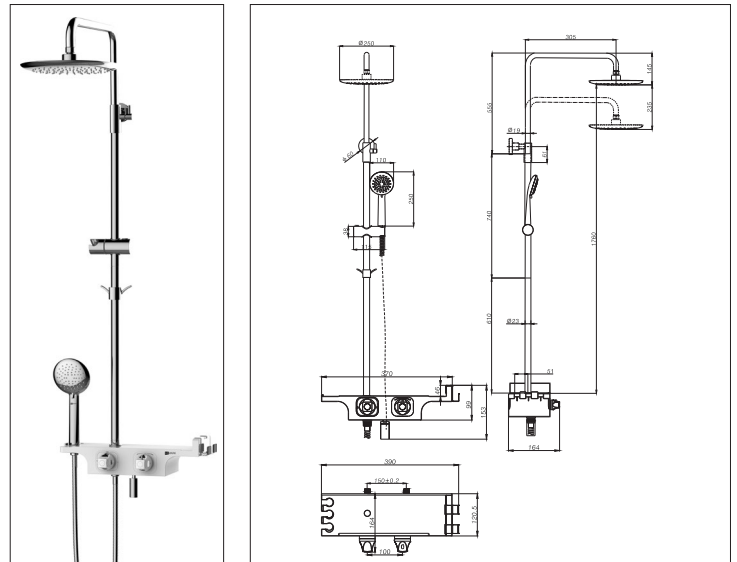
Установка изделия должна осуществляться специалистом. Во избежание выхода из строя термостатического картриджа (из-за попадания ржавчины и прочих мелких посторонних предметов и частиц, содержащихся в водопроводной системе), при монтаже рекомендуется установка фильтров грубой очистки воды. Во избежание выхода из строя смесителя из-за резкого перепада давления (гидроудар) рекомендуется установка регуляторов давления. После завершения монтажа изделия проверьте соединения на герметичность.

1. Вкрутите эксцентриковые переходники в подводящие водопроводные трубы. Используйте фум-ленту для надежной герметизации резьбовых соединений (рисунок 1);
2. Установите панель со встроенным уровнем на эксцентриковые переходники и отрегулируйте их положение по горизонтали (рисунок 2);
3. Корпус смесителя установите на эксцентриковые переходники и надёжно зафиксируйте его винтами при помощи ключа-шестигранника. Установочную панель со встроенным уровнем следует использовать для проверки горизонтали установленного корпуса (рисунок 3);
4. Соберите конструкцию из 2 прямых частей штанги (установив на неё держатель душевой лейки), используя комплектные уплотнительные кольца, закрутите верхнюю изогнутую часть штанги в собранную конструкцию и накрутите на неё соединительную муфту.
5. Осуществите предварительную установку штанги верхнего душа, присоединив её к смесителю и закрутив штангу от руки. Отметьте необходимую высоту для держателя крепежного кронштейна. Прислоните держатель к стене и поставьте метку. Перед сверлением рекомендуется отсоединить и убрать штангу. Просверлите отверстие и вставьте дюбель. Закрепите держатель на стене, вкрутив в дюбель шуруп. Закрепите в кронштейне (при помощи ключа-шестигранника) и на корпусе смесителя собранную штангу для верхнего душа, отрегулируйте изогнутую часть штанги по высоте и зафиксируйте при помощи барашка (рисунок 4);

**Сразу после установки смесителя необходимо медленно открыть воду на полную мощность и дать ей «протечь» в течение 1 минуты. Пролить нужно выполнить до установки обеих лейек. Перед проливом также рекомендуется снять аэратор во избежание его возможного засорения. После завершения указанной процедуры и установки аэратора обратно, продолжите сборку.**

6. Установите на изогнутую часть штанги лейку верхнего душа, используя прокладку 1/2" (рисунок 5), защёлкните на штанге крючок (12) и повесьте на смеситель планку с крючками (8). Присоедините шланг для душа и душевую лейку. Используйте прокладки 1/2" (рисунок 5), которыми укомплектован шланг.

**После этого смеситель можно использовать в рабочем режиме.**



## Назначение

Смеситель предназначен для использования в бытовых или общественных помещениях для пуска, смешивания, регулирования температуры и закрытия водного потока на его выходе из системы водоснабжения.

## Информация о соответствии

Изделие изготовлено в соответствии с требованиями СП 30.13330-2020, ГОСТ 34771-2021, ГОСТ 19681-2016.

## Бесплатное сервисное обслуживание. Гарантия. Срок службы

Смеситель обеспечивается бесплатным сервисным обслуживанием в течение 10 лет с момента приобретения. Сервисное обслуживание распространяется на основные рабочие детали смесителя:

картриджи, кран-буксы, переключатели-диверторы. В рамках сервисного обслуживания может быть произведен бесплатный ремонт и/или замена указанных деталей (по усмотрению Сервис-центра, в соответствии с условиями, подробно описанными в гарантийном талоне). Бесплатным сервисным обслуживанием вправе воспользоваться только конечные потребители при предъявлении полностью заполненного гарантийного талона, кассового и товарного чеков. На смесители, установленные в местах общественного пользования, бесплатное сервисное обслуживание не распространяется. Гарантийный срок на сантехнические изделия LEMARK (в определении Закона о защите прав потребителей) при условии использования в бытовых условиях: Смеситель из латуни (корпус, хромированное/гальваническое покрытие, картридж с керамическими

дисками, кран-букса с керамическими прокладками, переключатель-дивертор, аэратор/регулятор расхода воды, рукоятка, излив) – 4 года.

Гарантийный срок на смеситель при установке и использовании в общественных местах или в промышленных условиях: 1 год. Эксплуатация изделия в гостиничных номерах считается использованием в бытовых условиях.

Планоый срок службы смесителя – 30 лет.

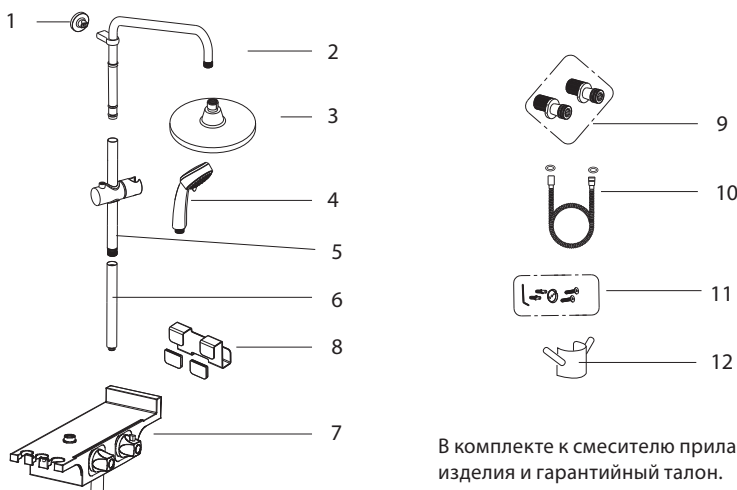
Аксессуары (шланги для душа, шланги для вытяжных изливов, душевые лейки, душевые штанги, настенные крепления для леек, резиновые прокладки, гибкие изливы, 2-функциональные аэраторы, лейки гигиенического душа) – 1 год.

Планоый срок службы аксессуаров – 10 лет.

Гибкая подводка – 4 года. Планоый срок службы подводки – 10 лет.

## Комплектность

- 1) Крепёжный кронштейн;
- 2) Верхняя изогнутая часть штанги для верхнего душа;
- 3) Лейка верхнего душа «Тропический дождь»;
- 4) 3-функциональная душевая лейка;
- 5) Средняя часть штанги для верхнего душа;
- 6) Нижняя часть штанги для верхнего душа;
- 7) Корпус смесителя (латунь в пластиковом корпусе) с 4-позиционным картриджным переключателем-дивертором, поворотным изливом с аэратором (регулятором расхода воды), термостатическим картриджем, и металлической рукояткой;
- 8) Планка с крючками для душевых принадлежностей;
- 9) Эксцентриковый переходник 1/2" (латунь) (2 шт);
- 10) Душевой шланг 1,5 м с двумя прокладками 1/2";
- 11) Набор для установки;
- 12) Крючок на штангу.

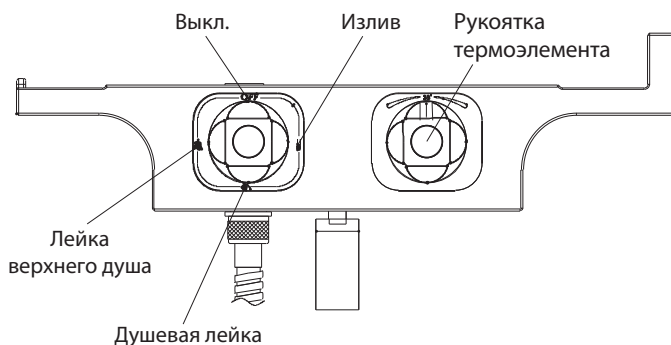


## Способ эксплуатации

Пуск и остановка потока, а также переключение воды между изливом, лейкой верхнего душа и душевой лейкой производится поворотом рукоятки переключателя-дивертора, расположенной слева на корпусе смесителя.

Регулировка температуры водной струи осуществляется поворотом рукоятки термозлемента, которая расположена справа на корпусе смесителя. Оптимальная температура водной струи – 38°C – устанавливается при центральном положении указанной рукоятки.

## График расхода воды



Аэратор (регулятор расхода воды) позволяет смесителю «выдавать» ровную водную струю без разбрызгивания.

Смеситель оснащен переключателем-дивертором с керамическими пластинами, конструкция которого устойчива к гидроударам в момент переключения потоков воды с излива на душ и обратно.

## Инструкции по уходу

Очистка тела смесителя должна производиться только изделиями из мягких тканей и без использования абразивных чистящих средств, а также средств на основе спирта, аммония, соляной, серной, азотной, фосфорной и иных видов кислот. Рекомендуется проводить очистку внешней поверхности аэратора (регулятора расхода воды) не реже одного раза в 2 месяца. Осевший кальций и налет легко очищаются: достаточно с небольшим

усилием провести рукой по поверхности аэратора (регулятора расхода). Во избежание выхода из строя душевой лейки, лейки верхнего душа и лейки гигиенического душа из-за засорения фильтров и внешней поверхности распылителя отложениями солей кальция, рекомендуется проводить очистку фильтров и внешней поверхности распылителя леек не реже одного раза в 2 месяца или по мере засорения.

## Информация о производителе

Произведено в КНР под контролем и в соответствии со стандартом качества Lemark Bathroom Equipment s.r.o., 130 00, Malešická 2855/2b, Žižkov, Prague 3, Prague, Чешская Республика. Произведено по заказу ООО «Русская Арматура» (125362, г. Москва, ул. Вишневая, дом 9, корп. 1, этаж 2, офис 205).

**LEMARK®** – официально зарегистрированный товарный знак ООО «Русская Арматура».