

URSUS LM7272BL. СМЕСИТЕЛЬ ТЕРМОСТАТИЧЕСКИЙ ДЛЯ ВАННЫ И ДУША С РЕГУЛИРУЕМОЙ ВЫСОТОЙ ШТАНГИ, ПОВОРОТНЫМ ИЗЛИВОМ И ЛЕЙКОЙ ВЕРХНЕГО ДУША «ТРОПИЧЕСКИЙ ДОЖДЬ»

Благодарим Вас за выбор продукции LEMARK! Сантехника LEMARK обеспечит Вам удобство и комфорт!

Сантехника LEMARK производится в соответствии со всеми стандартами и техническими условиями, установленными в странах-участницах Евразийского экономического сообщества (Таможенного союза) и странах СНГ.

Перед началом монтажа

1. Убедитесь, что система водоснабжения удовлетворяет следующим параметрам:
 - температура воды находится в интервале от 4 до 75°C;
 - рабочее давление воды составляет от 0,05 до 0,63 МПа;
 - рекомендуемое давление воды 0,3 МПа;
 - разница давления в трубах с горячей и холодной водой – не более 10%.
2. Проведите очистку подводящих труб, чтобы гарантировать отсутствие посторонних частиц в выдаваемом потоке воды.
3. Для монтажа резьбовых соединений используйте фум-ленту. После окончания работ убедитесь, что все детали правильно и надёжно закреплены.

При монтаже термостатических моделей смесителей подвод холодной воды должен осуществляться к термостатическому картриджу!

Рекомендуемый набор инструментов						
Отвёртка	Пассатижи	Защитные очки	Разводной ключ	Фум-лента	Дрель	Ключ-шестигранник

Монтаж

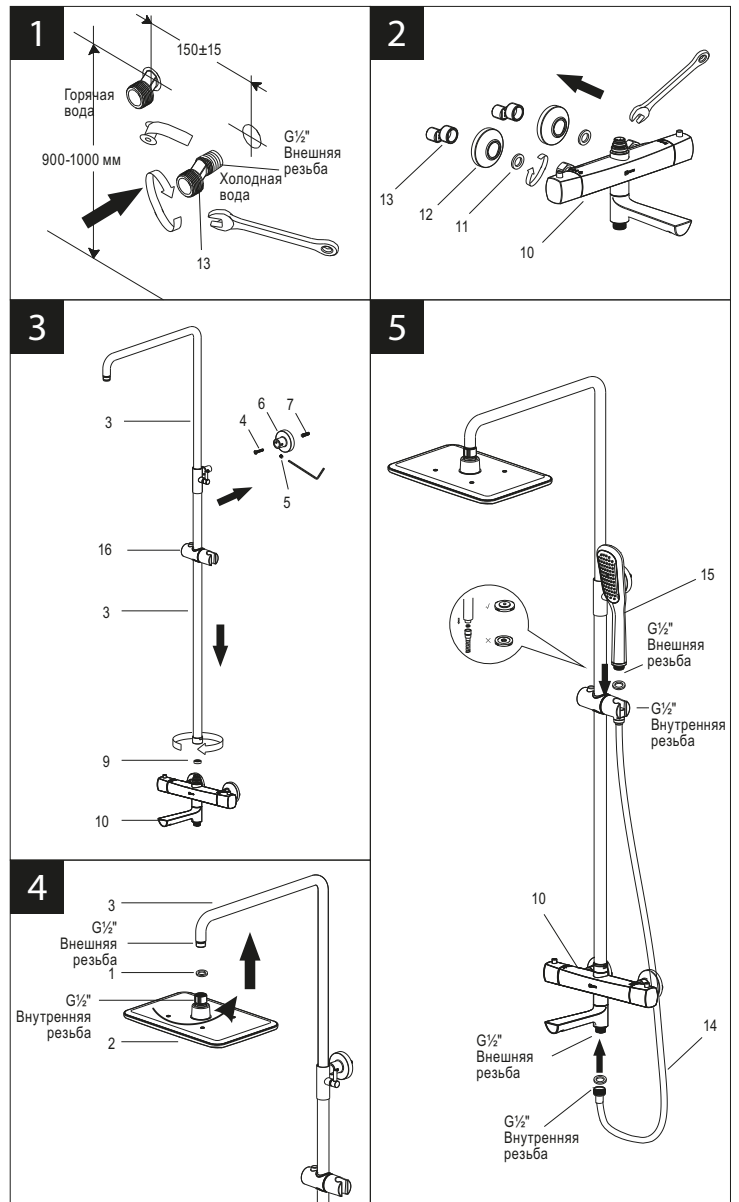
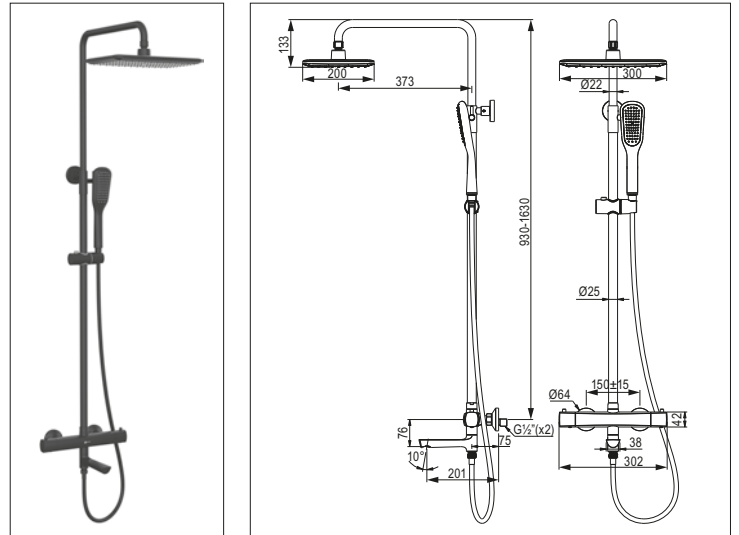
Установка изделия должна осуществляться специалистом. Во избежание выхода из строя термостатического картриджа (из-за попадания в него ржавчины и прочих мелких посторонних предметов и частиц, содержащихся в водопроводной системе), при монтаже рекомендуется установка фильтров грубой очистки воды. Во избежание выхода из строя смесителя из-за резкого перепада давления (гидроудар) рекомендуется установка регуляторов давления. После завершения монтажа изделия проверьте соединения на герметичность.

- 1) Вкрутите эксцентриковые переходники (13) в подводящие водопроводные трубы. Используйте фум-ленту для надёжной герметизации резьбовых соединений (рис. 1);
- 2) Подсоедините смеситель (10) к эксцентриковым переходникам (13), предварительно установив декоративные отражатели (12) и прокладки 3/4" (11) (рис. 2);
- 3) Наденьте держатель душевой лейки (16) на штангу. Осуществите предварительную установку штанги (3) на смеситель (10). Прислоните держатель крепёжного кронштейна (6) к стене и поставьте метки. Перед сверлением рекомендуется отсоединить и убрать штангу. Просверлите отверстие и вставьте дюбель (7). Закрепите держатель (6) на стене, вкрутив в дюбель шуруп (4). После этого закрепите штангу для верхнего душа на корпусе смесителя (10). Также закрепите штангу в держателе крепёжного кронштейна (6) при помощи винта (5) (рис. 3);

Сразу после установки смесителя необходимо медленно открыть воду на полную мощность и дать ей «протечь» в течение 1 минуты. Перед проливом рекомендуется снять аэратор во избежание возможного засорения. Пролив нужно выполнить до установки обеих леек. После завершения указанной процедуры и установки аэратора обратно, продолжите сборку;

- 4) Присоедините лейку верхнего душа (2) к изогнутой части штанги (3), используйте прокладку 1/2" (1) (рис. 4);
- 5) Присоедините душевой шланг (14) к смесителю (10) и к душевой лейке (15). Используйте прокладки 1/2", которыми укомплектован шланг. Во избежание обратного всасывания установите прокладку с обратным клапаном вместо обычной прокладки перед душевой лейкой (см. рисунок), во время установки не прилагайте чрезмерных усилий для того, чтобы не допустить повреждения прокладки клапана (рис. 5);

После этого смеситель можно использовать в рабочем режиме.



Назначение

Смеситель предназначен для использования в бытовых или общественных помещениях для пуска, смешивания, регулирования температуры и закрытия водного потока на его выходе из системы водоснабжения.

Информация о соответствии

Изделие изготовлено в соответствии с требованиями СП 30.13330-2020, ГОСТ 34771-2021, ГОСТ 19681-2016.

Бесплатное сервисное обслуживание. Гарантия. Срок службы

Смеситель обеспечивается бесплатным сервисным обслуживанием в течение 10 лет с момента приобретения. Сервисное обслуживание распространяется на основные рабочие детали смесителя: картриджи, кран-буксы, переключатели-диверторы. В рамках сервисного обслуживания может быть произведён бесплатный ремонт и/или замена указанных деталей (по усмотрению Сервис-центра, в соответствии с условиями, подробно описанными в гарантийном талоне). Бесплатным сервисным обслуживанием вправе воспользоваться только конечные потребители при предъявлении полностью заполненного гарантийного талона, кассового и товарного чеков. На смесители, установленные в местах общественного пользования, бесплатное сервисное обслуживание не распространяется.

Гарантийный срок на сантехнические изделия LEMARK (в определении Закона о защите прав потребителей) при условии использования в бытовых условиях: Смеситель из латуни (корпус, хромированное/гальваническое покрытие, картридж с керамическими дисками, кран-букса с керамическими прокладками, переключатель-дивертор, аэратор/регулятор расхода воды, рукоятка, излив) – 4 года.

Гарантийный срок на смеситель при установке и использовании в общественных местах или в промышленных условиях – 1 год. Эксплуатация изделия в гостиничных номерах считается использованием в бытовых условиях.

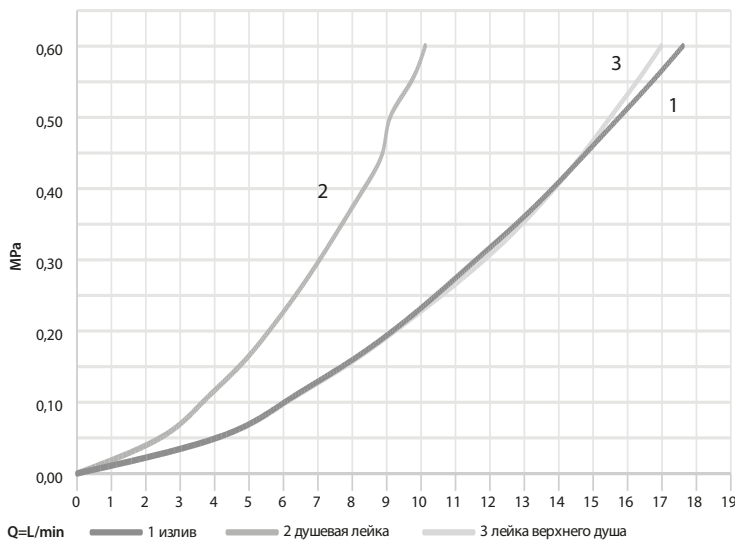
Плановый срок службы смесителя – 30 лет.

Аксессуары (шланги для душа, шланги для вытяжных изливов, душевые лейки, душевые штанги, настенные крепления для леек, резиновые прокладки, гибкие изливы, 2-функциональные излив-лейки, лейки гигиенического душа) – 1 год.

Плановый срок службы аксессуаров – 10 лет.

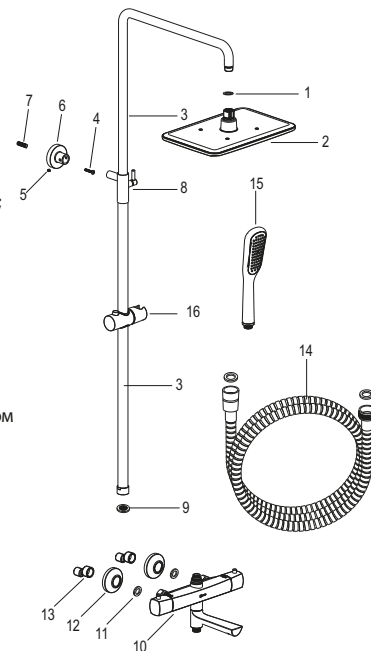
Гибкая подводка – 4 года. Плановый срок службы подводки – 10 лет.

График расхода воды



Комплектность

- 1) Прокладка $\frac{1}{2}$ " (1 шт.);
- 2) Лейка верхнего душа «Тропический дождь»;
- 3) Штанга для верхнего душа;
- 4) Шуруп;
- 5) Стопорный винт;
- 6) Держатель крепежного кронштейна;
- 7) Дюбель;
- 8) Крепежный кронштейн;
- 9) Прокладка $\frac{3}{4}$ ";
- 10) Корпус смесителя (латунь) с термостатическим картриджем, 3-позиционным картриджным переключателем, встроенным в излив переключателем-дивертором и рукоятками;
- 11) Прокладка $\frac{3}{4}$ " (2 шт.);
- 12) Декоративный отражатель (2 шт.);
- 13) Эксцентриковый переходник (нержавеющая сталь) $\frac{1}{2}$ " (2 шт.);
- 14) Душевой шланг 1,5 м, в комплекте с прокладками $\frac{1}{2}$ " (2 шт.);
- 15) 1-функциональная душевая лейка;
- 16) Держатель душевой лейки.

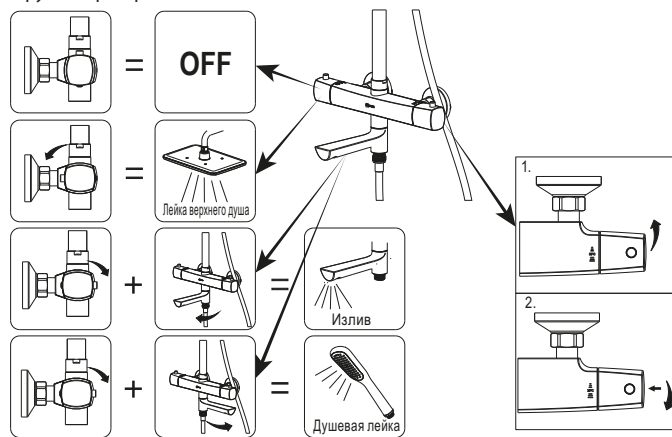


В комплекте к смесителю прилагается паспорт изделия и гарантийный талон.

Способ эксплуатации

Пуск, остановка и переключение потока воды между лейкой верхнего душа и душевой лейкой осуществляется поворотом рукоятки картриджного переключателя, расположенного слева на корпусе смесителя. Переключение потока воды между душевой лейкой и изливом осуществляется поворотом излива. Регулирование температуры водной струи производится поворотом рукоятки регулятора температуры, расположенного справа на корпусе смесителя. Для возможности поворота рукоятки против часовой стрелки от центрального положения следует удерживать кнопку предохранителя в нажатом состоянии.

Аэратор (регулятор расхода воды) позволяет смесителю «выдавать» ровную водную струю без разбрызгивания.



Смеситель оснащён картриджным переключателем и переключателем-дивертором, конструкция которых устойчива к гидроударам в момент переключения потоков воды с душевой лейки на излив или лейку верхнего душа и обратно.

Инструкции по уходу

Очистка тела смесителя должна производиться только изделиями из мягких тканей и без использования абразивных чистящих средств, а также средств на основе спирта, аммония, соляной, серной, азотной, фосфорной и иных видов кислот.

Рекомендуется проводить очистку внешней поверхности аэратора (регулятора расхода воды) не реже одного раза в 2 месяца. Осевший кальций и налёт легко очищаются: достаточно с небольшим усилием провести рукой по поверхности аэратора (регулятора расхода). Во избежание выхода из строя душевой лейки, лейки верхнего душа и лейки гигиенического душа из-за засорения фильтров и внешней поверхности распылителя отложениями солей кальция, рекомендуется проводить очистку фильтров и внешней поверхности распылителя леек не реже одного раза в 2 месяца или по мере засорения.

Для очистки от отложений солей кальция рекомендуем использовать средство «Антикальций» от LEMARK®.

Информация о производителе

Произведено в КНР под контролем и в соответствии со стандартом качества Lemark Bathroom Equipment s.r.o., 130 00, Malešická 2855/2b, Žižkov, Prague 3, Prague, Чешская Республика.

Произведено по заказу ООО «Русская Арматура» (125362, г. Москва, ул. Вишнёвая, д. 9, корп. 1, этаж 2, офис 205).

LEMARК® – официально зарегистрированный товарный знак ООО «Русская Арматура».

LEMARК®

Производитель оставляет за собой право на внесение изменений в комплектность и конструкцию изделия без предварительного уведомления. Паспорт изделия и инструкцию по монтажу и эксплуатации можно скачать на сайте www.lemark.su. Единый телефон сервисной службы 8 (800) 555-10-35: звонок из РФ с любых телефонов бесплатный (круглосуточно).