

ALLEGRO LM5916CW. СМЕСИТЕЛЬ ДЛЯ УМЫВАЛЬНИКА И БИДЕ МОНОЛИТНЫЙ

Благодарим Вас за выбор продукции LEMARK! Сантехника LEMARK обеспечит Вам удобство и комфорт!

Сантехника LEMARK производится в соответствии со всеми стандартами и техническими условиями, установленными в странах-участниках Евразийского экономического сообщества (Таможенного союза) и странах СНГ.

Перед началом монтажа

1. Убедитесь, что система водоснабжения удовлетворяет следующим параметрам:
 - температура воды находится в интервале от 4 до 75°C;
 - рабочее давление воды составляет от 0,05 до 0,63 МПа;
 - рекомендуемое давление воды 0,3 МПа;
 - разница давления в трубах с горячей и холодной водой – не более 10%.
2. Проведите очистку подводящих труб, чтобы гарантировать отсутствие посторонних частиц в выдаваемом потоке воды.
3. Для монтажа резьбовых соединений используйте фум-ленту. После окончания работ проверьте, чтобы все детали были правильно и надёжно закреплены.

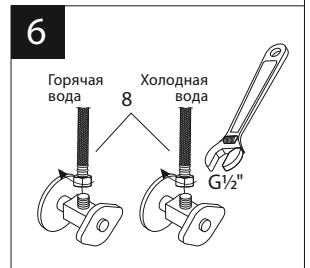
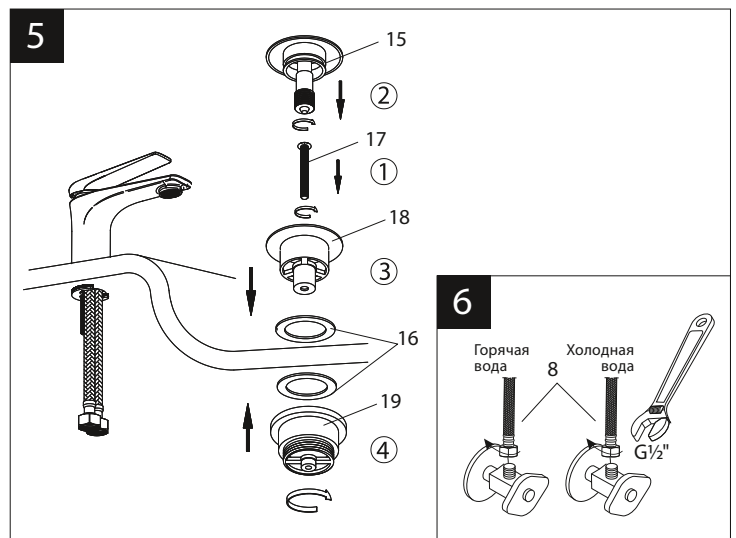
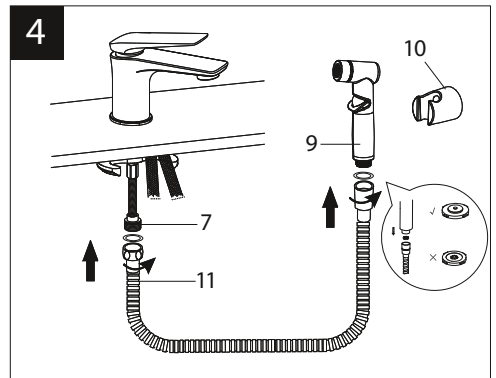
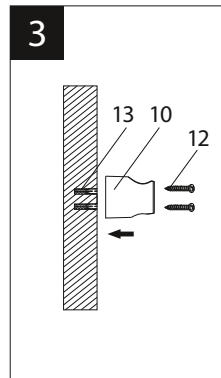
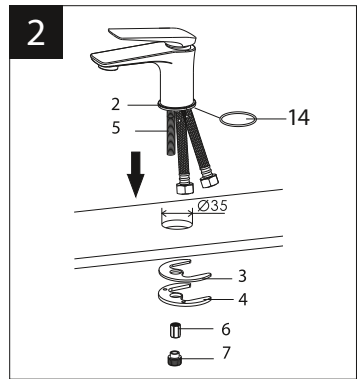
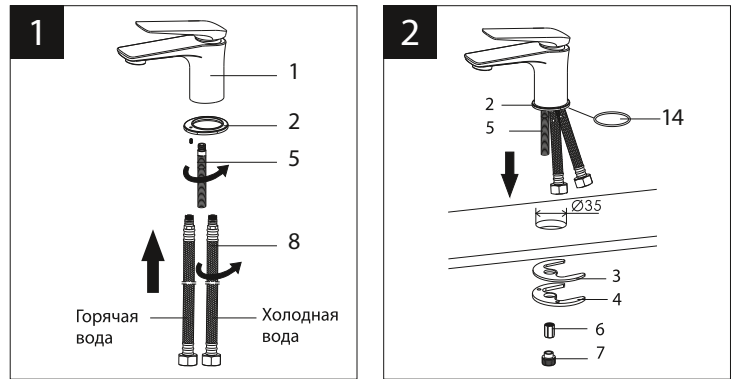
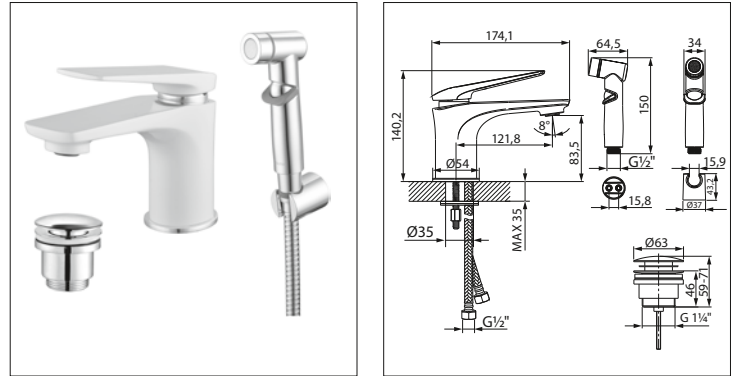
Рекомендуемый набор инструментов						
						
Отвёртка	Пассатижи	Защитные очки	Разводной ключ	Фум-лента	Дрель	Ключ-шестигранник

Монтаж

Установка изделия должна осуществляться специалистом. Во избежание выхода из строя керамических дисков картриджа (из-за попадания между ними ржавчины и прочих мелких посторонних предметов и частиц, содержащихся в водопроводной системе), при монтаже рекомендуется установка фильтров грубой очистки воды. Во избежание выхода из строя смесителя из-за резкого перепада давления (гидроудар) рекомендуется установка регуляторов давления. После завершения монтажа изделия проверьте соединения на герметичность. Для установки смесителя на рабочей поверхности необходимо наличие сквозного отверстия диаметром 35 мм. Толщина рабочей поверхности (умывальника) не должна превышать 35 мм.

- 1) Присоедините шланги для воды (гибкую подводку) (8) и вкрутите металлическую трубку (5) в корпус смесителя (1). Вставьте декоративное кольцо (2) в основание корпуса смесителя и зафиксируйте комплектным штифтом (2) (рис. 1);
- 2) Вставьте прокладку (14) в декоративное кольцо (2). С нижней стороны рабочей поверхности установите С-образную резиновую шайбу (3), затем С-образную металлическую шайбу (4) и надёжно зафиксируйте получившуюся конструкцию гайкой (6). Присоедините к трубке соединительный переходник (7) (рис. 2);
- 3) Просверлите в стене отверстия и вставьте дюбели (13). Зафиксируйте настенное крепление лейки (10), вкрутив в дюбели шурупы (12) (рис. 3);
- 4) Присоедините душевой шланг (11) к соединительному переходнику (7) и клейке гигиенического душа (9), используя прокладки 1/2". Во избежание обратного всасывания установите прокладку с обратным клапаном вместо обычной прокладки перед душевой лейкой (см. рисунок), во время установки не прилагайте чрезмерных усилий для того, чтобы не допустить повреждения прокладки клапана (рис. 4);
- 5) Поместите внутреннюю часть донного клапана (18) и уплотнительное кольцо (16) в сливное отверстие умывальника. Установите второе уплотнительное кольцо (16) на наружную часть донного клапана (19) с нижней стороны умывальника и соедините внутреннюю (18) и внешнюю (19) части. Используя винт (17), стяните вместе обе части донного клапана. Установите крышку донного клапана (15) во внутреннюю часть донного клапана (18) (рис. 5); Подключите шланги для воды (гибкую подводку) (8) к водопроводным трубам (рис. 6).

Сразу после установки смесителя и донного клапана необходимо убедиться, что рукоятка на лейке гигиенического душа в закрытом положении, после чего медленно открыть воду на полную мощность и дать ей «протечь» в течение 1 минуты (рис. 7). Перед проливом рекомендуется снять аэратор во избежание возможного засорения. После завершения указанной процедуры, установки аэратора обратно и проверки донного клапана на герметичность, смеситель можно использовать в рабочем режиме.



Назначение

Смеситель предназначен для использования в бытовых или общественных помещениях для пуска, смешивания, регулирования температуры и закрытия водного потока на его выходе из системы водоснабжения.

Информация о соответствии

Изделие изготовлено в соответствии с требованиями СП 30.13330-2020, ГОСТ 34771-2021, ГОСТ 19681-2016.

Бесплатное сервисное обслуживание. Гарантия. Срок службы

Смеситель обеспечивается бесплатным сервисным обслуживанием в течение 10 лет с момента приобретения. Сервисное обслуживание распространяется на основные рабочие детали смесителя: картриджи, кран-буксы, переключатели-диверторы. В рамках сервисного обслуживания может быть произведён бесплатный ремонт и/или замена указанных деталей (по усмотрению Сервис-центра, в соответствии с условиями, подробно описанными в гарантийном талоне). Бесплатным сервисным обслуживанием вправе воспользоваться только конечные потребители при предъявлении полностью заполненного гарантийного талона, кассового и товарного чеков. На смесители, установленные в местах общественного пользования, бесплатное сервисное обслуживание не распространяется.

Гарантийный срок на сантехнические изделия LEMARK (в определении Закона о защите прав потребителей) при условии использования в бытовых условиях: Смеситель из латуни (корпус, хромированное/гальваническое покрытие, картридж с керамическими дисками, кран-букса с керамическими прокладками, переключатель-дивертор, аэратор/регулятор расхода воды, рукоятка, излив) – 4 года.

Гарантийный срок на смеситель при установке и использовании в общественных местах или в промышленных условиях – 1 год. Эксплуатация изделия в гостиничных номерах считается использованием в бытовых условиях.

Плановый срок службы смесителя – 30 лет.

Аксессуары (шланги для душа, шланги для вытяжных изливов, душевые лейки, душевые штанги, настенные крепления для леек, резиновые прокладки, гибкие изливы, 2-функциональные аэраторы, лейки гигиенического душа) – 1 год.

Плановый срок службы аксессуаров – 10 лет.

Гибкая подводка – 4 года. Плановый срок службы подводки – 10 лет.

Комплектность

- 1) Корпус смесителя (латунь) с монолитным изливом с аэратором (регулятором расхода воды), картриджем с керамическими пластинами и металлической рукояткой;
 - 2) Декоративное кольцо в комплекте с фиксирующим штифтом;
 - 3) С-образная резиновая шайба;
 - 4) С-образная металлическая шайба;
 - 5) Металлическая присоединительная трубка с резьбой;
 - 6) Гайка на трубку;
 - 7) Соединительный переходник; латунь, шланг EPDM в стальной оплётке) (2 шт.);
 - 9) Лейка гигиенического душа;
 - 10) Настенное крепление лейки гигиенического душа;
 - 11) Душевой шланг 1,5 м в комплекте с прокладками 1/2" (2 шт.);
 - 12) Шурупы;
 - 13) Дюбели;
 - 14) Прокладка;
 - 15) Крышка донного клапана;
 - 16) Уплотнительное кольцо (2 шт.);
 - 17) Крепёжный винт;
 - 18) Внутренняя часть донного клапана;
 - 19) Наружная часть донного клапана.
- В комплекте к смесителю прилагается паспорт изделия и гарантийный талон.

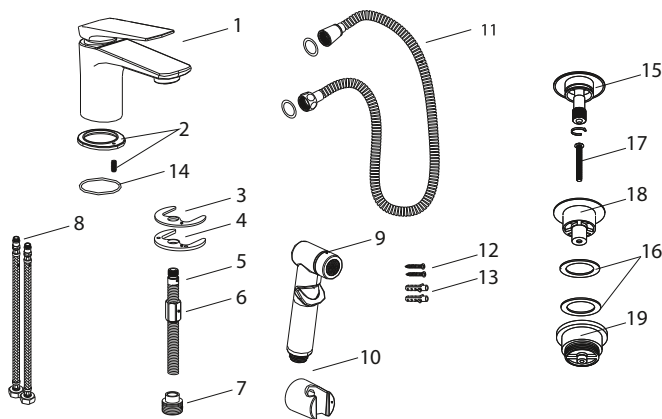
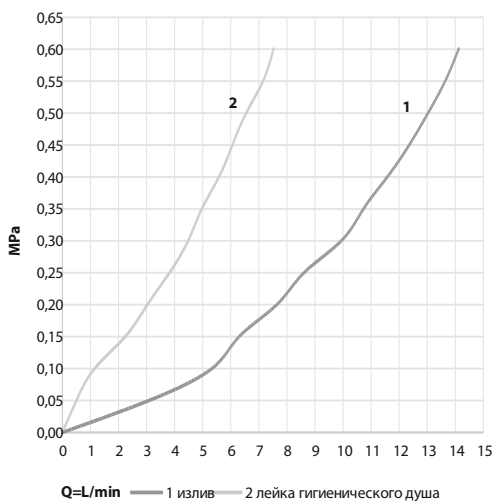


График расхода воды



Способ эксплуатации

Использование в режиме «для умывальника»:

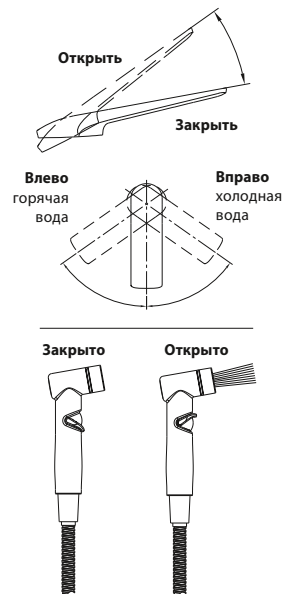
Пуск, остановка и регулирование потока, а также температуры водной струи производятся поворотом рукоятки смесителя вверх/вниз и вправо/влево. **Рукоятка на лейке в закрытом положении.** Аэратор (регулятор расхода воды) позволяет смесителю «выдавать» ровную водную струю без разбрызгивания.

Использование в режиме «для биде»:

Пуск, остановка и регулирование потока, а также температуры водной струи производятся поворотом рукоятки смесителя вверх/вниз и вправо/влево. **Рукоятка на лейке в открытом положении.**

Во избежание разрыва душевого шланга и выхода из строя лейки гигиенического душа, всегда выключайте воду рукояткой смесителя после использования!

После использования необходимо сбросить давление в шланге, несколько раз открыв и закрыв рукоятку на лейке гигиенического душа. Это существенно увеличит срок службы лейки гигиенического душа и душевого шланга.



Инструкции по уходу

Очистка тела смесителя должна производиться только изделиями из мягких тканей и без использования абразивных чистящих средств, а также средств на основе спирта, аммония, соляной, серной, азотной, фосфорной и иных видов кислот.

Рекомендуется проводить очистку внешней поверхности аэратора (регулятора расхода воды) не реже одного раза в 2 месяца. Осевший кальций и налёт легко очищаются: достаточно с небольшим усилием провести рукой по поверхности аэратора (регулятора расхода). Во избежание выхода из строя душевой лейки, лейки верхнего душа и лейки гигиенического душа из-за засорения фильтров и внешней поверхности распылителя отложениями солей кальция, рекомендуется проводить очистку фильтров и внешней поверхности распылителя леек не реже одного раза в 2 месяца или по мере засорения.

Для очистки от отложений солей кальция рекомендуем использовать средство «Антикальций» от LEMARK®.

Информация о производителе

Произведено в КНР под контролем и в соответствии со стандартом качества Lemark Bathroom Equipment s.r.o., 130 00, Malešická 2855/2b, Žižkov, Prague 3, Prague, Чешская Республика. Произведено по заказу ООО «Русская Арматура» (125362, г. Москва, ул. Вишнёвая, д. 9, корп. 1, этаж 2, офис 205).

LEMARК® – официально зарегистрированный товарный знак ООО «Русская Арматура».