

TROPIC LM7005C. СМЕСИТЕЛЬ ДЛЯ ВАННЫ И ДУША С РЕГУЛИРУЕМОЙ ВЫСОТОЙ ШТАНГИ, КАСКАДНЫМ ВЫПУСКОМ И ЛЕЙКОЙ «ТРОПИЧЕСКИЙ ДОЖДЬ»

Благодарим Вас за выбор продукции LEMARK! Сантехника LEMARK обеспечит вам удобство и комфорт!

Сантехника LEMARK производится в соответствии со всеми стандартами и техническими условиями, установленными в странах-участницах Евразийского экономического сообщества (Таможенного союза) и странах СНГ.

Перед началом монтажа

1. Убедитесь, что система водоснабжения удовлетворяет следующим параметрам:
 - температура воды находится в интервале от 4 до 75°C;
 - рабочее давление воды составляет от 0,05 до 0,63 МПа;
 - рекомендуемое давление воды 0,3 МПа;
 - разница давления в трубах с горячей и холодной водой – не более 10%.
2. Проведите очистку подводящих труб, чтобы гарантировать отсутствие посторонних частиц в выдаваемом потоке воды.
3. Для монтажа резьбовых соединений используйте фум-ленту. После окончания работ проверьте, чтобы все детали были правильно и надежно закреплены.

Рекомендуемый набор инструментов						
						
Отвёртка	Пассатижи	Защитные очки	Разводной ключ	Фум-лента	Дрель	Ключ-шестигранник

Монтаж

Установка изделия должна осуществляться специалистом.

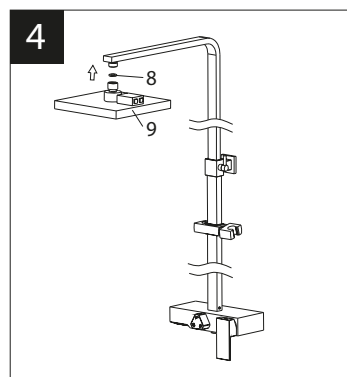
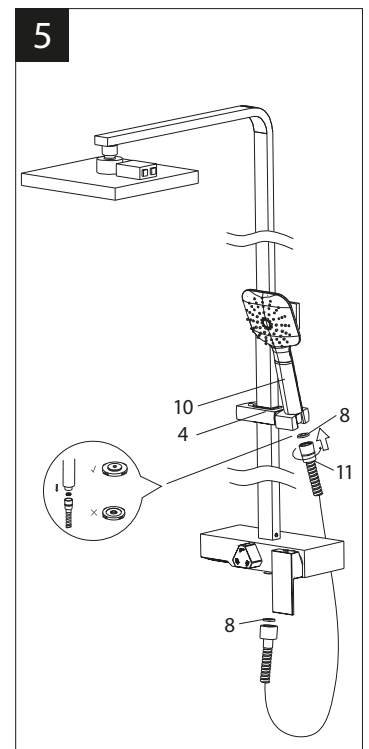
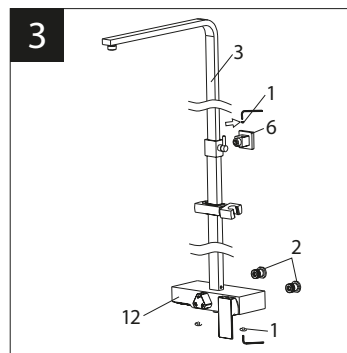
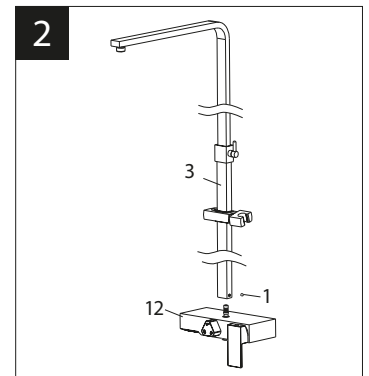
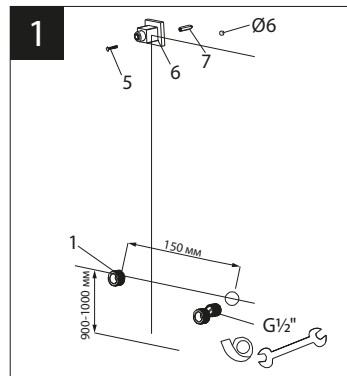
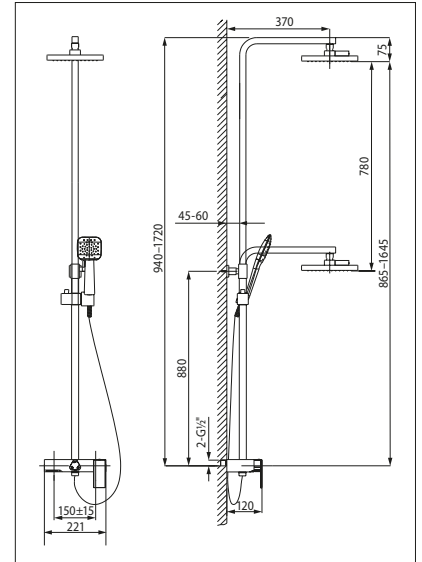
Во избежание выхода из строя керамических пластин картриджа (из-за попадания между ними ржавчины и прочих мелких посторонних предметов и частиц, содержащихся в водопроводной системе), при монтаже рекомендуется установка фильтров грубой очистки воды. Во избежание выхода из строя смесителя из-за резкого перепада давления (гидроудар) рекомендуется установка регуляторов давления. После завершения монтажа изделия проверьте соединения на герметичность.

- 1) Вкрутите эксцентриковые переходники (2) в подводящие водопроводные трубы. Используйте фум-ленту для надёжной герметизации резьбовых соединений (рис. 1);
- 2) Штангу для верхнего душа (3) соедините с корпусом смесителя (12) и предварительно зафиксируйте винтом (1) (рис. 2);
- 3) Осуществите предварительную установку смесителя (12) с предустановленной штангой верхнего душа. Отметьте необходимую высоту для держателя крепежного кронштейна (6). Прислоните держатель к стене и поставьте метку. Перед сверлением рекомендуется отсоединить и убрать сборку. Просверлите отверстие и вставьте дюбель (7). Закрепите крепёжный кронштейн (6) на стене, вкрутив в дюбель (7) шуруп (5) (рис. 3);
- 4) Присоедините смеситель (12) к эксцентриковым переходникам (2) и зафиксируйте винтами (1). Штангу для верхнего душа (3) соедините с корпусом смесителя (12) и зафиксируйте винтом (1). Закрепите штангу в крепёжном кронштейне и зафиксируйте винтом (1) (рис. 3);

Сразу после установки смесителя необходимо медленно открыть воду на полную мощность и дать ей «протечь» в течение 1 минуты. Пролит нужно выполнить до установки обеих леек. После завершения указанной процедуры, продолжите сборку.

- 5) Установите на штангу (3) лейку верхнего душа (9), используя входящую в комплект прокладку 1/2" (8) (рис. 4);
- 6) Подсоедините душевой шланг (11) к смесителю, используя прокладку 1/2" (8). Подсоедините душевую лейку (10) к душевому шлангу (11), используя прокладку 1/2" (8). Во избежание обратного всасывания установите прокладку с обратным клапаном вместо обычной прокладки перед душевой лейкой, во время установки не прилагайте чрезмерных усилий для того, чтобы не допустить повреждения прокладки клапана (рис. 5).

После этого смеситель можно использовать в рабочем режиме.



Назначение

Смеситель предназначен для использования в бытовых или общественных помещениях для пуска, смешивания, регулирования температуры и закрытия водного потока на его выходе из системы водоснабжения.

Информация о соответствии

Изделие изготовлено в соответствии с требованиями ГОСТ 19681-2016, СП 30.13330-2020, ГОСТ 34771-2021.

Бесплатное сервисное обслуживание. Гарантия. Срок службы

Смеситель обеспечивается бесплатным сервисным обслуживанием в течение 10 лет с момента приобретения. Сервисное обслуживание распространяется на основные рабочие детали смесителя: картриджи, кран-буксы, переключатели-диверторы. В рамках сервисного обслуживания может быть произведен бесплатный ремонт и/или замена указанных деталей (по усмотрению Сервис-центра, в соответствии с условиями, подробно описанными в гарантийном талоне). Бесплатным сервисным обслуживанием вправе воспользоваться только конечные потребители при предъявлении полностью заполненного гарантийного талона, кассового и товарного чеков. На смесители, установленные в местах общественного пользования, бесплатное сервисное обслуживание не распространяется.

Гарантийный срок на сантехнические изделия LEMARK (в определении Закона о защите прав потребителей) при условии использования в бытовых условиях:

Смеситель из латуни (корпус, хромированное/гальваническое покрытие, картридж с керамическими дисками, кран-букса с керамическими прокладками, переключатель-дивертор, аэратор/регулятор расхода воды, рукоятка, излив) – 4 года.

Гарантийный срок на смеситель при установке и использовании в общественных местах или в промышленных условиях: 1 год. Эксплуатация изделия в гостиничных номерах считается использованием в бытовых условиях.

Планный срок службы смесителя – 30 лет.

Аксессуары (шланги для душа, шланги для вытяжных изливов, душевые лейки, душевые штанги, настенные крепления для леек, резиновые прокладки, гибкие изливы, 2-функциональные аэраторы, лейки гигиенического душа) – 1 год.

Планный срок службы аксессуаров – 10 лет.

Гибкая подводка – 4 года. Планный срок службы подводки – 10 лет.

Комплектность

- 1) Винт (4 шт.);
- 2) Эксцентрикковый переходник G $\frac{1}{2}$ " (2 шт.);
- 3) Штанга для верхнего душа;
- 4) Держатель душевой лейки;
- 5) Шуруп (1 шт.);
- 6) Крепёжный кронштейн;
- 7) Дюбель (1 шт.);
- 8) Прокладка G $\frac{1}{2}$ " (3 шт.);
- 9) 2-функциональная лейка верхнего душа «Тропический дождь»;
- 10) 2-функциональная душевая лейка;
- 11) Душевой шланг 1,5 м;
- 12) Корпус смесителя (латунь) с каскадным выпуском, картриджом с керамическими пластинами, 3-позиционным переключателем-дивертором и металлической рукояткой.

В комплекте к смесителю прилагается паспорт изделия и гарантийный талон.

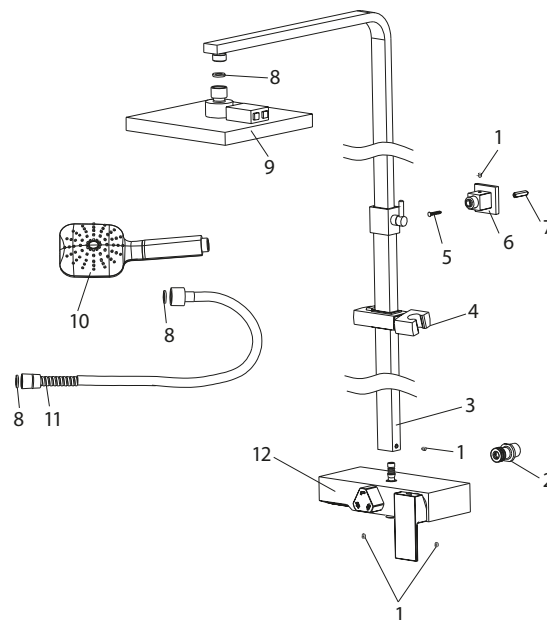
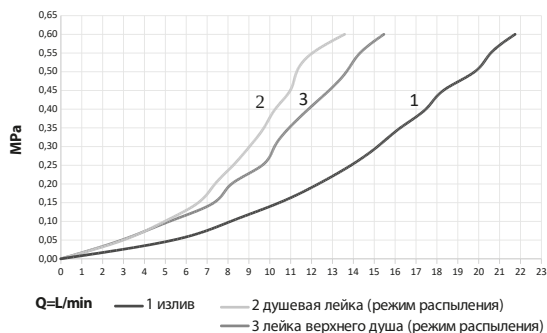
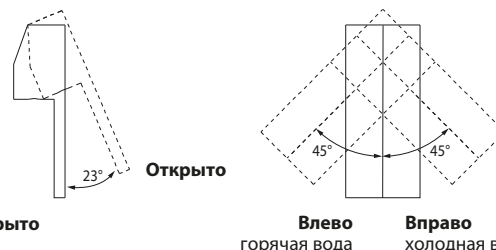


График расхода воды



Способ эксплуатации

Пуск, остановка и регулирование потока, а также температуры водной струи производятся поворотом рукоятки смесителя вверх/вниз и вправо/влево.



Смеситель оснащён переключателем-дивертором с керамическими пластинами, конструкция которого устойчива к гидроударам в момент переключения потоков воды с излива на душевые лейки и обратно.

Переключение потока воды между изливом с каскадным выпуском, душевой лейкой и лейкой верхнего душа осуществляется поворотом рукоятки переключателя-дивертора.



Инструкции по уходу

Очистка тела смесителя должна производиться только изделиями из мягких тканей и без использования абразивных чистящих средств, а также средств на основе спирта, аммония, соляной, серной, азотной, фосфорной и иных видов кислот.

Рекомендуется проводить очистку внешней поверхности аэратора (регулятора расхода воды) не реже одного раза в 2 месяца. Осевший кальций и налет легко очищаются: достаточно с небольшим усилием провести рукой по поверхности аэратора (регулятора расхода). Во избежание выхода из строя душевой лейки, лейки верхнего душа и лейки гигиенического душа из-за засорения фильтров и внешней поверхности распылителя отложениями солей кальция, рекомендуется проводить очистку фильтров и внешней поверхности распылителя леек не реже одного раза в 2 месяца или по мере засорения.

Для очистки от отложений солей кальция рекомендуем использовать средство «Антикальций» от LEMARK.

Информация о производителе

Произведено в КНР под контролем и в соответствии со стандартом качества Lemark Bathroom Equipment s.r.o., 130 00, Malešická 2855/2b, Žižkov, Prague 3, Prague, Чешская Республика. Произведено по заказу ООО «Русская Арматура» (125362, г. Москва, ул. Вишнёвая, д. 9, корп. 1, этаж 2, офис 205).

LEMARК® – официально зарегистрированный товарный знак ООО «Русская Арматура».