

**ATLANTISS LM3224C. СМЕСИТЕЛЬ ДЛЯ ВАННЫ И ДУША ВСТРАИВАЕМЫЙ**

**Благодарим Вас за выбор продукции LEMARK! Сантехника LEMARK обеспечит Вам удобство и комфорт!**

Сантехника LEMARK производится в соответствии со всеми стандартами и техническими условиями, установленными в странах-участниках Евразийского экономического сообщества (Таможенного союза) и странах СНГ.

**Перед началом монтажа**

1. Убедитесь, что система водоснабжения удовлетворяет следующим параметрам:
  - температура воды находится в интервале от 4 до 75°C;
  - рабочее давление воды составляет от 0,05 до 0,63 МПа;
  - рекомендуемое давление воды 0,3 МПа;
  - разница давления в трубах с горячей и холодной водой – не более 10%.
2. Проведите очистку подводящих труб, чтобы гарантировать отсутствие посторонних частиц в выдаваемом потоке воды.
3. Для монтажа резьбовых соединений используйте фум-ленту. После окончания работ проверьте, чтобы все детали были правильно и надёжно закреплены.

Рекомендуемый набор инструментов						
Отвёртка	Пассатижи	Защитные очки	Разводной ключ	Фум-лента	Дрель	Ключ-шестигранник

**Монтаж**

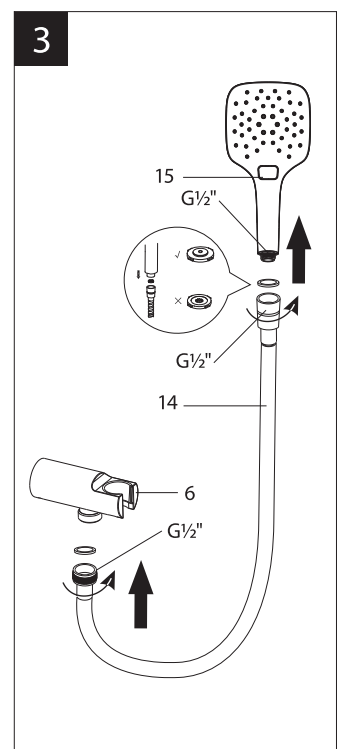
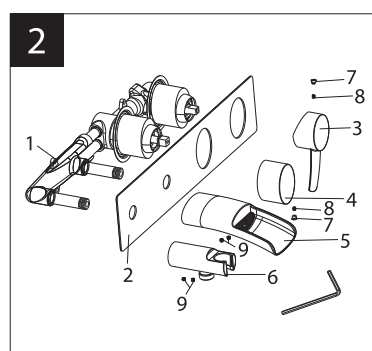
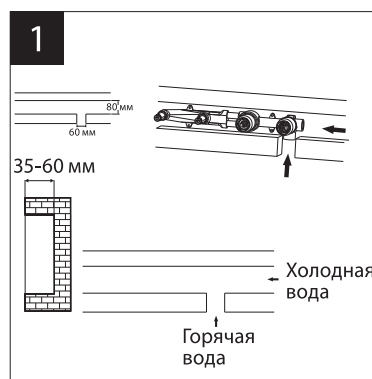
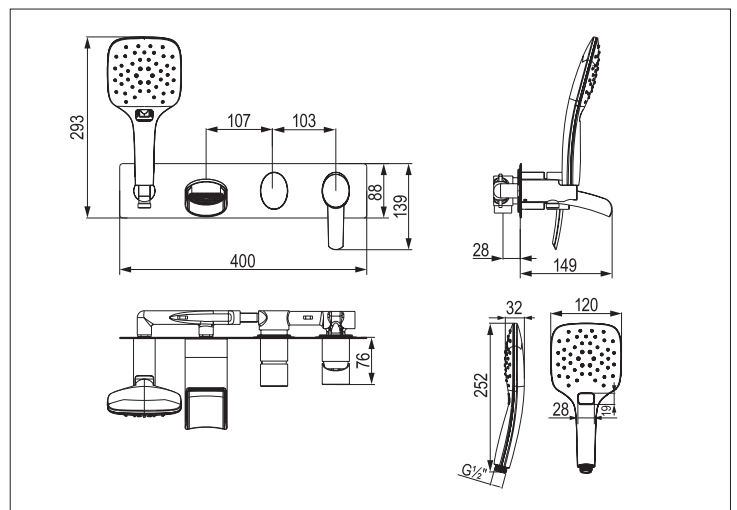
Установка изделия должна осуществляться специалистом. Во избежание выхода из строя керамических дисков картриджа (из-за попадания между ними ржавчины и прочих мелких посторонних предметов и частиц, содержащихся в водопроводной системе), при монтаже рекомендуется установка фильтров грубой очистки воды. Во избежание выхода из строя смесителя из-за резкого перепада давления (гидроудар) рекомендуется установка регуляторов давления. После завершения монтажа изделия проверьте соединения на герметичность.

- 1) Подготовьте в стене нишу размером 390 на 80 мм и глубиной от 35 до 60 мм (с учётом финишной отделки) и каналы для размещения в них узлов встраиваемого смесителя (1) и соединительной арматуры (в комплект не входит).  
Установите подводящую арматуру в подготовленные каналы (подвод горячей воды снизу, холодной справа), затем произведите облицовку стены. Не снимайте защитные колпачки во избежание попадания грязи на корпус смесителя (1) во время облицовки (рис. 1);
- 2) Место установки корпуса смесителя закройте декоративной накладкой (2). Установите рукоятку картриджного переключателя (4), установите металлическую рукоятку (3) и зафиксируйте рукоятки стопорными винтами (8) на корпусе смесителя при помощи ключа-шестигранника, затем вставьте заглушки (7).  
Используя набор уплотнительных колец (10), установите каскадный излив (5) и подключение для душевого шланга (6) на патрубки смесителя (1) и зафиксируйте парами стопорных винтов (9) при помощи ключа-шестигранника (рис. 2);

**Сразу после установки смесителя необходимо медленно открыть воду на полную мощность и дать ей «протечь» в течение 1 минуты. Пролит нужно выполнить до установки душевой лейки. После завершения указанной процедуры, продолжите сборку.**

- 3) Присоедините душевой шланг (14) к выходу на подключение для душевого шланга (6) и к душевой лейке (15). Используйте прокладки 1/2", которыми укомплектован шланг. Во избежание обратного всасывания установите прокладку с обратным клапаном вместо обычной прокладки перед душевой лейкой (см. рисунок), во время установки не прилагайте чрезмерных усилий для того, чтобы не допустить повреждения прокладки клапана (рис. 3).

**После этого смеситель можно использовать в рабочем режиме.**



## Назначение

Смеситель предназначен для использования в бытовых или общественных помещениях для пуска, смешивания, регулирования температуры и закрытия водного потока на его выходе из системы водоснабжения.

## Информация о соответствии

Изделие изготовлено в соответствии с требованиями СП 30.13330-2020, ГОСТ 34771-2021, ГОСТ 19681-2016.

## Бесплатное сервисное обслуживание. Гарантия. Срок службы

Смеситель обеспечивается бесплатным сервисным обслуживанием в течение 10 лет с момента приобретения. Сервисное обслуживание распространяется на основные рабочие детали смесителя: картриджи, кран-буксы, переключатели-диверторы. В рамках сервисного обслуживания может быть произведён бесплатный ремонт и/или замена указанных деталей (по усмотрению Сервис-центра, в соответствии с условиями, подробно описанными в гарантийном талоне). Бесплатным сервисным обслуживанием вправе воспользоваться только конечные потребители при предъявлении полностью заполненного гарантийного талона, кассового и товарного чеков. На смесители, установленные в местах общественного пользования, бесплатное сервисное обслуживание не распространяется.

Гарантийный срок на сантехнические изделия LEMARK (в определении Закона о защите прав потребителей) при условии использования в бытовых условиях: Смеситель из латуни (корпус, хромированное/гальваническое покрытие, картридж с керамическими дисками, кран-букса с керамическими прокладками, переключатель-дивертор, аэратор/регулятор расхода воды, рукоятка, излив) – 4 года.

Гарантийный срок на смеситель при установке и использовании в общественных местах или в промышленных условиях – 1 год. Эксплуатация изделия в гостиничных номерах считается использованием в бытовых условиях.

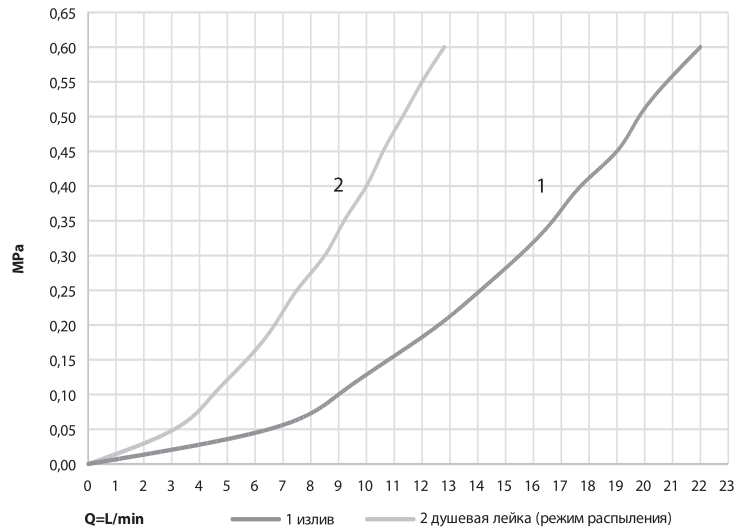
Плановый срок службы смесителя – 30 лет.

Аксессуары (шланги для душа, шланги для вытяжных изливов, душевые лейки, душевые штанги, настенные крепления для леек, резиновые прокладки, гибкие изливы, 2-функциональные аэраторы, лейки гигиенического душа) – 1 год.

Плановый срок службы аксессуаров – 10 лет.

Гибкая подводка – 4 года. Плановый срок службы подводки – 10 лет.

## График расхода воды



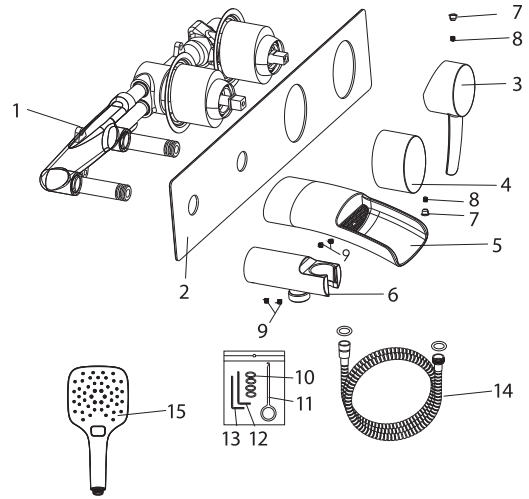
## Инструкции по уходу

Очистка тела смесителя должна производиться только изделиями из мягких тканей и без использования абразивных чистящих средств, а также средств на основе спирта, аммония, соляной, серной, азотной, фосфорной и иных видов кислот.

Рекомендуется проводить очистку внешней поверхности аэратора (регулятора расхода воды) не реже одного раза в 2 месяца. Осевший кальций и налёт легко очищаются: достаточно с небольшим усилием провести рукой по поверхности аэратора (регулятора расхода). Во избежание выхода из строя душевой лейки, лейки верхнего душа и лейки гигиенического душа из-за засорения фильтров и внешней поверхности распылителя отложениями солей кальция, рекомендуется проводить очистку фильтров и внешней поверхности распылителя леек не реже одного раза в 2 месяца или по мере засорения.

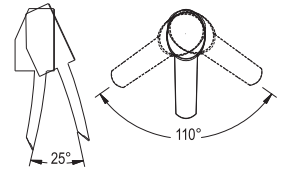
## Комплектность

- 1) Корпус смесителя (латунь, присоединительный размер  $\frac{1}{2}$ " ), с картриджем с керамическими пластинами и 2-позиционным картридным переключателем;
  - 2) Декоративная металлическая накладка для корпуса смесителя;
  - 3) Металлическая рукоятка;
  - 4) Рукоятка картридного переключателя;
  - 5) Каскадный излив;
  - 6) Подключение для душевого шланга с держателем для лейки;
  - 7) Заглушка (2 шт.);
  - 8) Стопорный винт (2 шт.);
  - 9) Стопорный винт (2 пары);
  - 10) Набор уплотнительных колец;
  - 11) Ключ для рассекателя;
  - 12) Ключ-шестигранник (2,5 мм);
  - 13) Ключ-шестигранник (3 мм);
  - 14) Растяжной душевой шланг 1,5 – 2 м, с функцией вращения лейки без перекручивания в комплекте с прокладками  $\frac{1}{2}$ " (2 шт.);
  - 15) 3-функциональная душевая лейка.
- В комплекте к смесителю прилагается паспорт изделия и гарантийный талон.



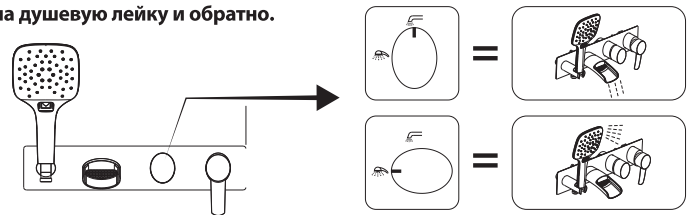
## Способ эксплуатации

Пуск, остановка и регулирование потока, а также температуры водной струи производятся поворотом рукоятки смесителя вверх/вниз и вправо/влево. Переключение потока воды между изливом и душевой лейкой осуществляется поворотом рукоятки картридного переключателя.



Рассекатель позволяет смесителю «выдавать» ровную водную струю без разбрызгивания.

Смеситель оснащён картридным переключателем, конструкция которого устойчива к гидроударам в момент переключения потоков воды с излива на душевую лейку и обратно.



Для очистки от отложений солей кальция рекомендуем использовать средство «Антикальций» от LEMARK®.

## Информация о производителе

Произведено в КНР под контролем и в соответствии со стандартом качества Lemark Bathroom Equipment s.r.o., 130 00, Malešická 2855/2b, Žižkov, Prague 3, Prague, Чешская Республика.

Произведено по заказу ООО «Русская Арматура» (125362, г. Москва, ул. Вишнёвая, д. 9, корп. 1, этаж 2, офис 205).

LEMARК® – официально зарегистрированный товарный знак ООО «Русская Арматура».

**LEMARК®**

Производитель оставляет за собой право на внесение изменений в комплектность и конструкцию изделия без предварительного уведомления. Паспорт изделия и инструкцию по монтажу и эксплуатации можно скачать на сайте [www.lemark.su](http://www.lemark.su). Единый телефон сервисной службы 8 (800) 555-10-35: звонок из РФ с любых телефонов бесплатный (круглосуточно).