

ПРОЕКТ LM4644CE. БЕСКОНТАКТНЫЙ ДОЗАТОР ДЛЯ ЖИДКОГО МЫЛА.

Благодарим Вас за выбор продукции LEMARK! Сантехника LEMARK обеспечит вам удобство и комфорт!

Сантехника LEMARK производится в соответствии со всеми стандартами и техническими условиями, установленными в странах-участниках Евразийского экономического сообщества (Таможенного союза) и странах СНГ.

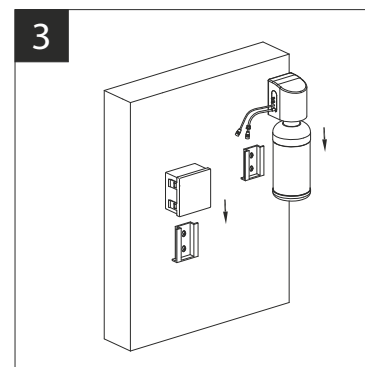
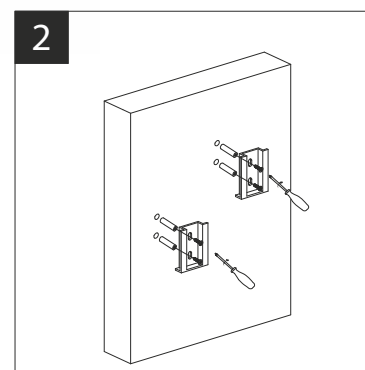
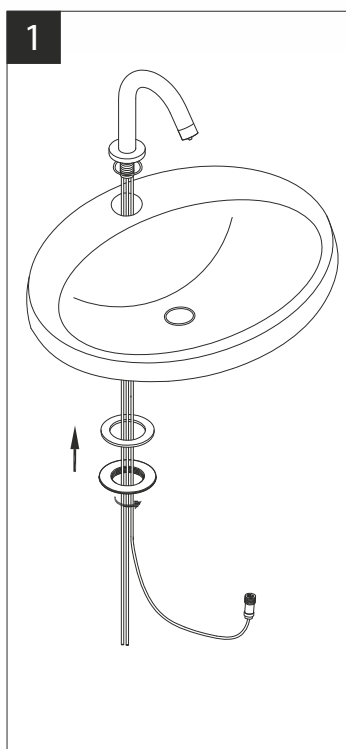
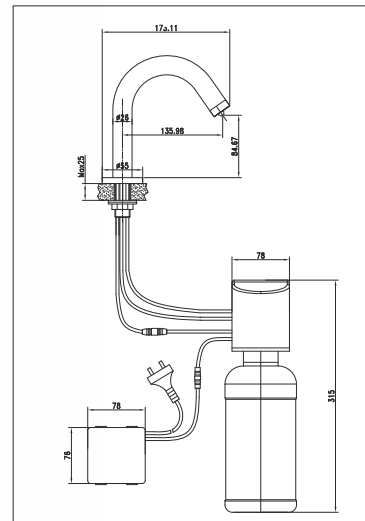
Перед началом монтажа

1. Во избежание негативного воздействия на функционирование механизма изделия, не устанавливайте отражающие/глянцевые/полированные предметы (например, зеркала) на противоположных от сенсорного датчика дозатора поверхностях на расстоянии менее 30 см.
2. Ознакомьтесь с названиями деталей и удостоверьтесь, что все детали включены в комплектацию.
3. Убедитесь, что руки пользователя при использовании крана / смесителя, установленного рядом с дозатором для мыла, не находятся в диапазоне действия датчика дозатора для мыла.

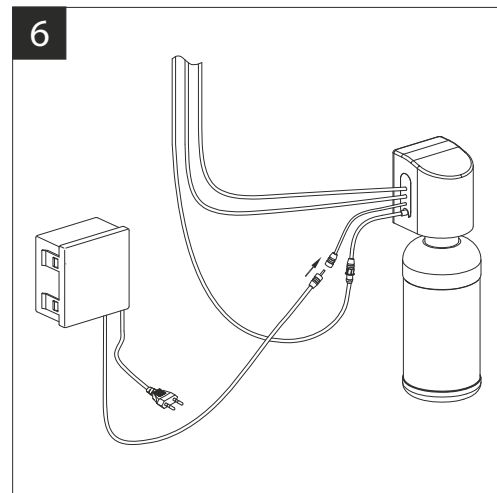
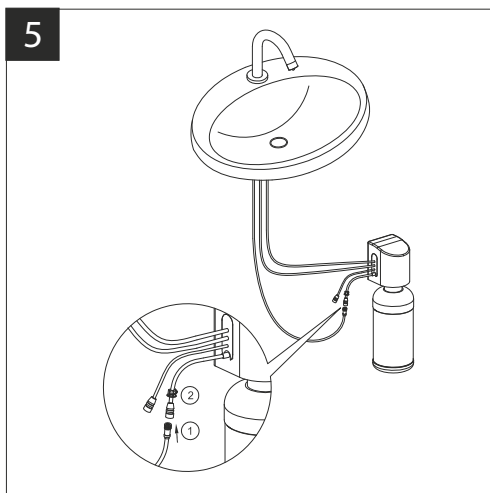
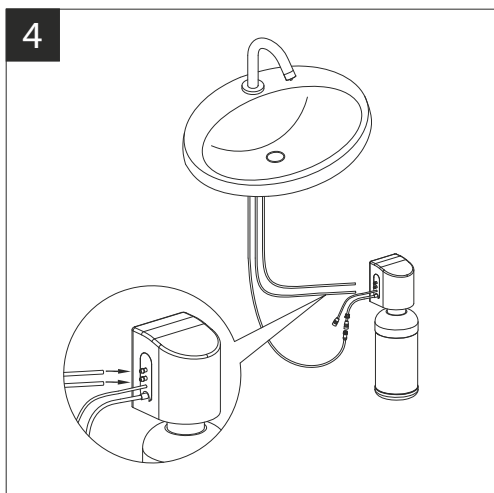
Монтаж

Для установки дозатора на рабочей поверхности необходимо наличие сквозного отверстия диаметром 35 мм.

- 1) Установите дозатор на рабочей поверхности, используя прокладку (2). С нижней стороны рабочей поверхности установите шайбу (6) и надежно зафиксируйте гайкой (7);
- 2) Установите фиксирующие элементы для резервуара с мылом и перистальтическим насосом, а также для комбинированного блока питания, учитывая необходимое расстояние от пола до бесконтактного дозатора.
- 3) Наполните емкость жидким мылом и установите перистальтический насос на емкость с жидким мылом.
- 4) Зафиксируйте на крепежных элементах резервуар для мыла с перистальтическим насосом и комбинированный блок питания. Убедитесь, что емкость крепко установлена на месте.
- 5) Присоедините две трубки к перистальтическому насосу используя два верхних ниппеля на блоке насоса.
- 6) Присоедините соединительный разъем выходящий из дозатора для жидкого мыла с соединительным разъемом, выходящим из перистальтического насоса.
- 7) Присоедините соединительный разъем выходящий из комбинированного блока питания с соединительным разъемом, выходящим из перистальтического насоса.
- 8) Установите 4 элемента питания типа AA в отсек для батареек расположенный в комбинированном блоке питания.
- 9) Подключите комбинированный блок питания к сети 220 вольт.
- 10) Удалите защитную наклейку с датчика дозатора. Необходимо находится вне зоны действия датчика.
- 11) Поднесите руку к датчику бесконтактного дозатора и дождитесь пока жидкое мыло не появится из дозатора и бесконтактный дозатор не заработает в штатном режиме.



ВНИМАНИЕ! Расстояние от датчика бесконтактного дозатора до рабочей поверхности (умывальника) должно быть не менее 300 мм.



Назначение

Дозатор предназначен для использования в бытовых или общественных помещениях для обеспечения гигиенических процедур, посредством выдачи пользователю необходимого для мытья рук жидкого мыла.

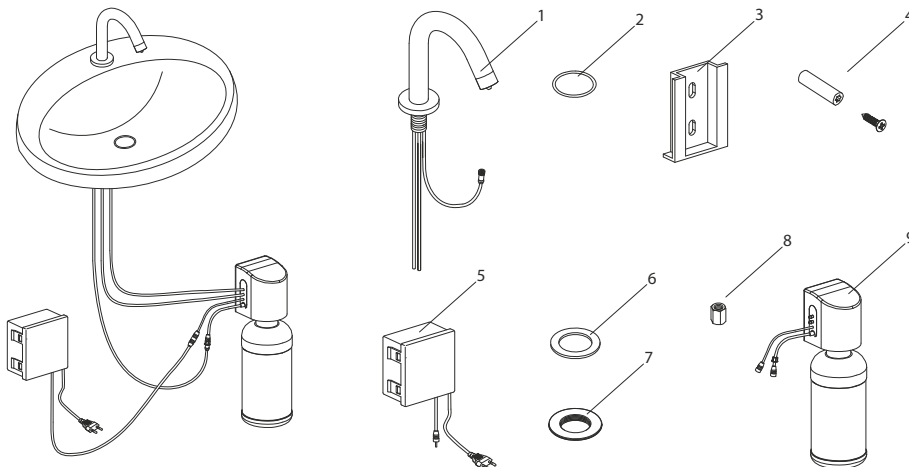
Гарантия. Срок службы

Гарантийный срок на сантехнические изделия LEMARK (в определении Закона о защите прав потребителей) при условии использования в бытовых условиях:

Корпус, хромированное/гальваническое покрытие – 4 года.
Перистальтический насос, резервуар для жидкого мыла, комбинированный блок питания, сенсорный датчик – 1 год.
Гарантийный срок на бесконтактный дозатор при установке и использовании в общественных местах или в промышленных условиях: 1 год. Эксплуатация изделия в гостиничных номерах считается использованием в бытовых условиях.
Плановый срок службы дозатора – 10 лет.

Комплектность

- 1) Корпус бесконтактного дозатора с двумя трубками, датчиком и соединительным разъёмом;
- 2) Прокладка;
- 3) Фиксирующие элементы (2 шт.);
- 4) Шуруп с дюбелем (4 шт.);
- 5) Комбинированный блок питания;
- 6) Шайба;
- 7) Гайка;
- 8) Перистальтический насос с двумя соединительными разъёмами и резервуаром для жидкого мыла.



Способ эксплуатации

Пуск и остановка дозатора осуществляются поднесением ладоней рук к сенсорному элементу.

Инструкции по уходу

Очистка корпуса дозатора должна производиться только изделиями из мягких тканей и без использования абразивных чистящих средств, а также средств на основе спирта, аммония, соляной, серной, азотной, фосфорной и иных видов кислот.

Технические характеристики

Дозировка мыла: заводская настройка – от 0.7 до 0.9 мл в зависимости от вязкости мыла. Дозировка мыла может быть изменена с помощью ПДУ.

Вязкость мыла: 100 – 3800 сPs. Объем емкости для мыла – 1 литр.

Источник питания – Комбинированный блок питания (220 вольт, 4 элемента питания типа AA).

Уровень защиты IP 67 для 4 элементов питания класса AA/ Трансформатор.

Чувствительность сенсора (зона срабатывания) 10 см.

Дозатор изготовлен компанией TAROX s.r.o., 25101, Ржичани, Чешская Республика.

Произведено по заказу **ООО «Русская Арматура»** (125362, г. Москва, ул. Вишневая дом 9, корп. 1, этаж 2, офис 205).

LEMARК® – официально зарегистрированный товарный знак ООО «Русская Арматура».

LEMARК
bathroom equipment

Производитель оставляет за собой право на внесение изменений в комплектность и конструкцию изделия без предварительного уведомления. Паспорт изделия и инструкцию по монтажу и эксплуатации можно скачать на сайте www.lemark.su

Телефон для претензий:
8-800-555-10-35

ПОИСК И УСТРАНЕНИЕ НЕИСПРАВНОСТЕЙ

Проблема	Возможная причина	Способ устранения
Отсутствует подача жидкого мыла	Мыло закончилось	Наполните ёмкость жидким мылом
	Разрядились элементы питания и/или отсутствует подключение к сети 220В	Замените элементы питания и/или произведите подключение к сети 220В
	Закупорено сопло выхода жидкого мыла (после длительного простоя)	Прочистить сопло выхода жидкого мыла
Слабый поток жидкого мыла	Выбрано очень густое мыло	Заменить жидкое мыло на менее густое или разбавить мыло водой.