

**TROPIC LM7002BL. СМЕСИТЕЛЬ ДЛЯ ДУША С ЛЕЙКОЙ «ТРОПИЧЕСКИЙ ДОЖДЬ» И ПОВОРОТНЫМ ИЗЛИВОМ**

**Благодарим Вас за выбор продукции LEMARK! Сантехника LEMARK обеспечит вам удобство и комфорт!**

Сантехника LEMARK производится в соответствии со всеми стандартами и техническими условиями, установленными в странах-участниках Евразийского экономического сообщества (Таможенного союза) и странах СНГ.

**Перед началом монтажа**

1. Убедитесь, что система водоснабжения удовлетворяет следующим параметрам:

- температура воды находится в интервале от 4 до 75 градусов Цельсия;
- рабочее давление воды составляет от 0,1 до 0,6 МПа;
- максимальное давление воды не превышает 1 МПа;
- разница давления в трубах с горячей и холодной водой – не более 10%.

2. Проведите очистку подводящих труб, чтобы гарантировать отсутствие посторонних частиц в выдаваемом потоке воды.

3. Для монтажа резьбовых соединений используйте фум-ленту. После окончания работ проверьте, чтобы все детали были правильно и надежно закреплены

Рекомендуемый набор инструментов			
 Отвертка	 Пассатижи	 Защитные очки	 Фум-лента
 Разводной ключ	 Дрель	 Ключ-шестигранник (входит в комплект)	

**Монтаж**

Во избежание выхода из строя керамических дисков картриджа (из-за попадания между ними ржавчины и прочих мелких посторонних предметов и частиц, содержащихся в водопроводной системе), при монтаже рекомендуется установка фильтров грубой очистки воды.

1. Вкрутите эксцентриковые переходники (01) в подводящие водопроводные трубы. Используйте фум-ленту для надежной герметизации резьбовых соединений;

2. Установите корпус смесителя (04) на эксцентриковые переходники (01) отражатели (02). Установите корпус смесителя (04) в эксцентриковые переходники (01), используя входящие в комплект прокладки 3/4" (03), и надежно закрепите;

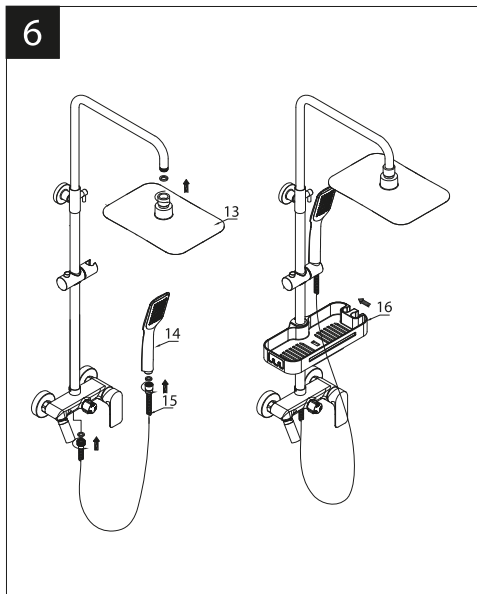
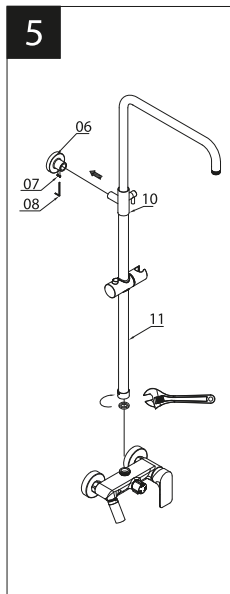
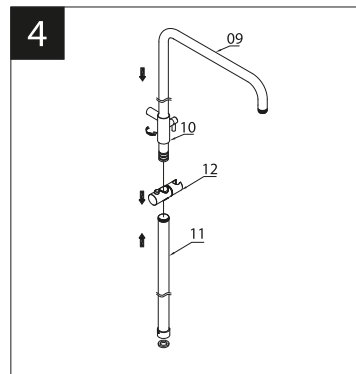
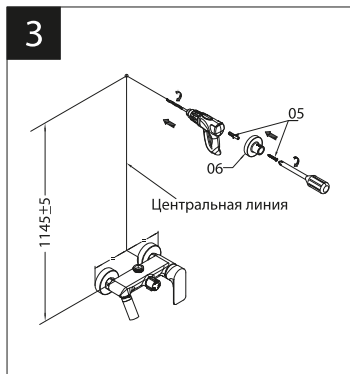
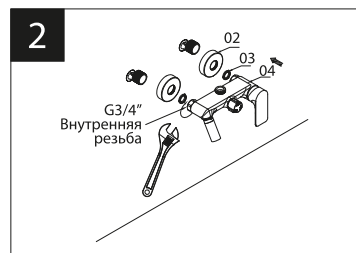
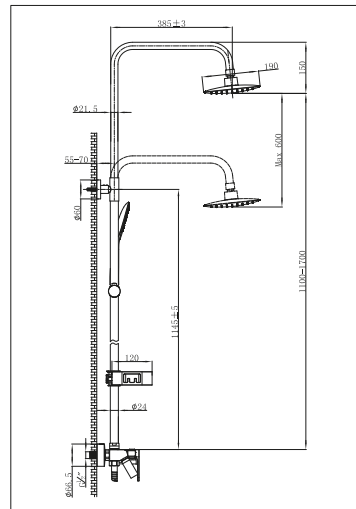
3. Отмерьте необходимую высоту для настенного крепления (06) согласно схеме (1145 +/- 5 мм). Прижмите настенное крепление к стене и поставьте метку. Просверлите отверстие и вставьте дюбель (05). Зафиксируйте настенное крепление на стене, вкрутив в дюбель шуруп (05);

4. Изогнутую часть штанги для верхнего душа (09) вставьте в прямую часть штанги (11) с установленным держателем для душевой лейки (12), отрегулируйте желаемую высоту и зафиксируйте с помощью крепежного кронштейна (10). Обратите внимание на уплотнительные кольца на нижнем конце изогнутой части штанги: на заводе-изготовителе на них наносится силиконовая смазка, облегчающая соединение частей штанги. При отсутствии или недостатке данной смазки используйте силиконовую сантехническую смазку;

5. Установите на корпусе смесителя (04) собранную штангу с заранее установленным держателем душевой лейки, и закрепите ее в настенном креплении винтом (07) при помощи ключа-шестигранника (08). Присоедините шланг для душа (14) к корпусу смесителя, используя прокладку, входящую в комплект.

**После установки смесителя необходимо медленно открыть воду на полную мощность и дать ей «протечь» в течение 1 минуты. После этого смеситель можно использовать в рабочем режиме. Пролив нужно выполнить до установки верхнего душа и душевой лейки!**

6. Установите на изогнутую часть штанги верхний душ (13), присоедините душевую лейку (15) к шлангу для душа (14), используя прокладку, входящую в комплект. Закрепите на штанге (11) полочку для душевых принадлежностей (16).



## Назначение

Смеситель предназначен для использования в бытовых или общественных помещениях для пуска, смешивания, регулирования температуры и закрытия водного потока на его выходе из системы водоснабжения.

## Технические характеристики

Изделие изготовлено в соответствии с требованиями СНиП 2.04.01-85, ГОСТ 25809-96, ГОСТ 19681-94.

Смеситель соответствует 1-й группе по герметичности (полная герметичность в закрытом состоянии).

## Бесплатное сервисное обслуживание.

### Гарантия. Срок службы

Смеситель обеспечивается бесплатным сервисным обслуживанием в течение 10 лет с момента приобретения. Сервисное обслуживание распространяется на основные рабочие детали смесителя: картриджи, кран-буксы, переключатели-диверторы. В рамках сервисного обслуживания может быть произведен бесплатный ремонт и/или замена указанных деталей (по усмотрению

сервис-центра в соответствии с условиями, подробно описанными в гарантийном талоне). Бесплатным сервисным обслуживанием вправе воспользоваться только конечные потребители при предъявлении полностью заполненного гарантийного талона, кассового и товарного чеков. На смесители, установленные в местах общественного пользования, бесплатное сервисное обслуживание не распространяется.

Гарантийный срок на смеситель при условии использования в бытовых условиях: 4 года (в определении «Закона о защите прав потребителей») с момента приобретения.

Гарантийный срок на смеситель при установке и использовании в общественных местах или в промышленных условиях: 1 год. Эксплуатация изделия в гостиничных номерах считается использованием в бытовых условиях.

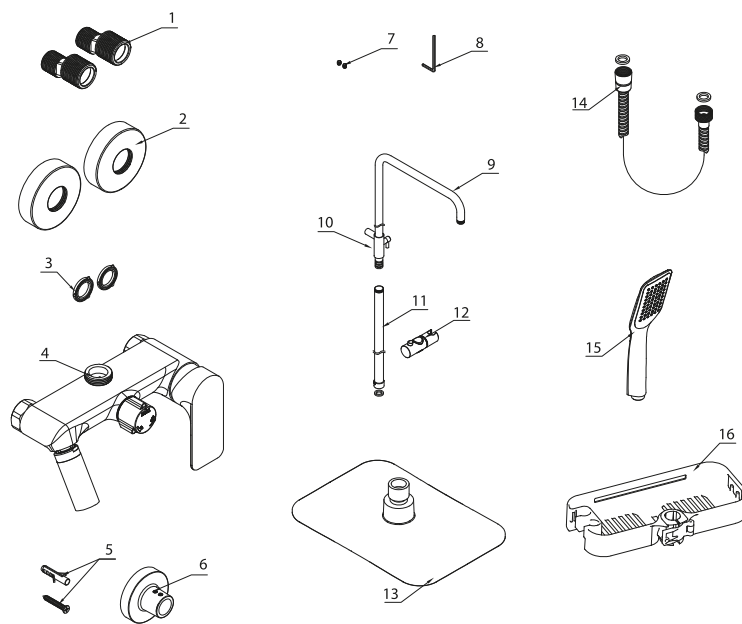
Плановый срок службы смесителя – 30 лет.

Гарантийный срок на аксессуары (душевой шланг, душевую лейку, лейку верхнего душа, стойку для душа, полочку для душевых принадлежностей): 1 год.

Плановый срок службы аксессуаров – 10 лет.

## Комплектность

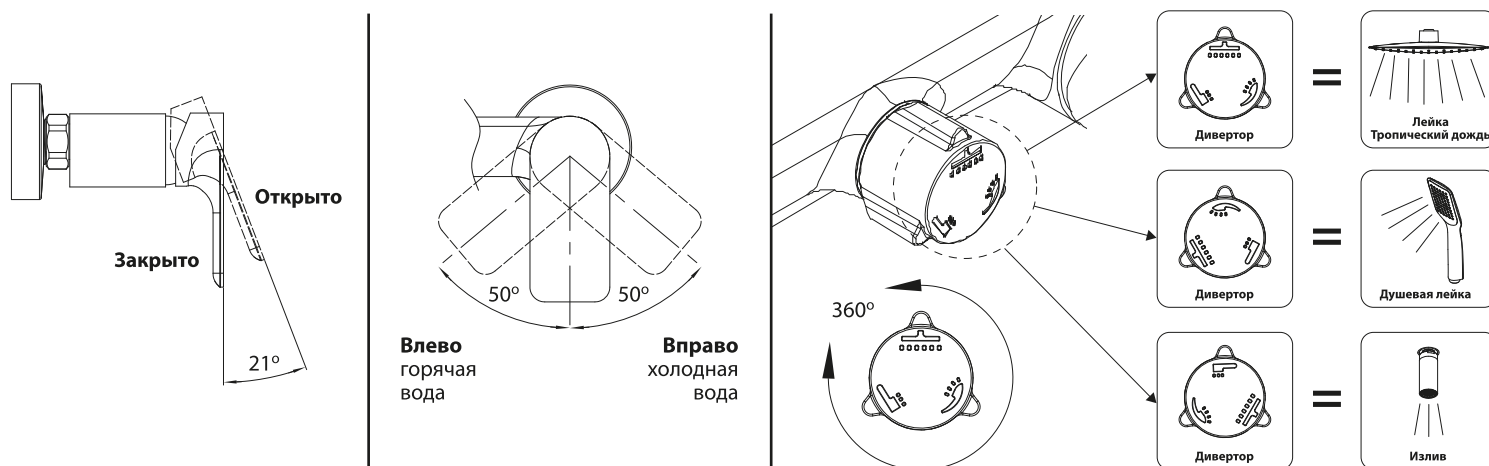
- 1) Эксцентриковый переходник (2 шт);
- 2) Отражатель (2 шт);
- 3) Прокладка 3/4" (2 шт);
- 4) Корпус смесителя с поворотным изливом с аэратором (регулятором расхода воды), картриджем с керамическими пластинами;
- 5) Комплект из дюбеля с шурупом;
- 6) Настенное крепление;
- 7) Винт;
- 8) Ключ-шестигранник;
- 9) Изогнутая часть штанги для верхнего душа;
- 10) Крепежный кронштейн;
- 11) Изогнутая часть штанги для верхнего душа;
- 12) Держатель душевой лейки;
- 13) Однофункциональный верхний душ;
- 14) Душевой шланг 1,5 м с двумя прокладками 1/2";
- 15) Однофункциональная душевая лейка;
- 16) Полочка для душевых принадлежностей.



В комплекте к смесителю прилагается паспорт изделия и гарантийный талон.

## Способ эксплуатации

Пуск, остановка и регулирование потока, а также температуры водной струи производятся поворотом рукоятки смесителя вверх/вниз и по горизонтали. Переключение потока воды между изливом, верхним душем и душевой лейкой осуществляется поворотом рукоятки переключателя-дивертора.



## Инструкции по уходу

Очистка тела смесителя должна производиться только изделиями из мягких тканей и без использования абразивных чистящих средств, а также средств на основе спирта, аммония, соляной, серной, азотной, фосфорной и иных видов кислот.

## Информация о производителе

Смеситель изготовлен компанией TAROX s.r.o., 25101, Ржичани, Чешская Республика.

Произведено по заказу ООО «Русская Арматура» (143403, Московская область, г. Красногорск, ул. Речная, д. 8).

LEMARK® – официально зарегистрированный товарный знак ООО «Русская Арматура».



Производитель оставляет за собой право на внесение изменений в конструкцию изделия без предварительного уведомления.