

TROPIC LM7004CS. СМЕСИТЕЛЬ ДЛЯ ВАННЫ И ДУША С ВЕРХНЕЙ ЛЕЙКОЙ «ТРОПИЧЕСКИЙ ДОЖДЬ» И ПОВОРОТНЫМ ИЗЛИВОМ 300 ММ

Благодарим Вас за выбор продукции LEMARK! Сантехника LEMARK обеспечит вам удобство и комфорт!

Сантехника LEMARK производится в соответствии со всеми стандартами и техническими условиями, установленными в странах-участницах Евразийского экономического сообщества (Таможенного союза) и странах СНГ.

Перед началом монтажа

1. Убедитесь, что система водоснабжения удовлетворяет следующим параметрам:
 - температура воды находится в интервале от 4 до 75°C;
 - рабочее давление воды составляет от 0,05 до 0,63 МПа;
 - рекомендуемое давление воды 0,3 МПа;
 - разница давления в трубах с горячей и холодной водой – не более 10%.
2. Проведите очистку подводящих труб, чтобы гарантировать отсутствие посторонних частиц в выдаваемом потоке воды.
3. Для монтажа резьбовых соединений используйте фум-ленту. После окончания работ проверьте, чтобы все детали были правильно и надежно закреплены.

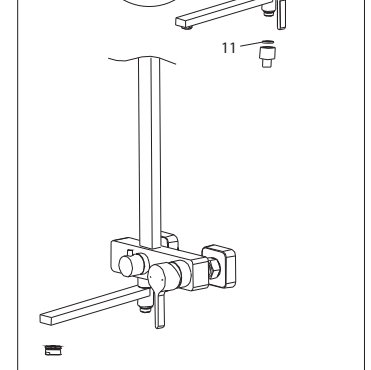
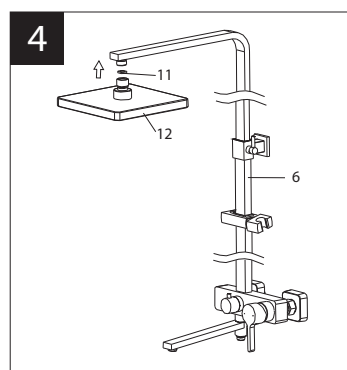
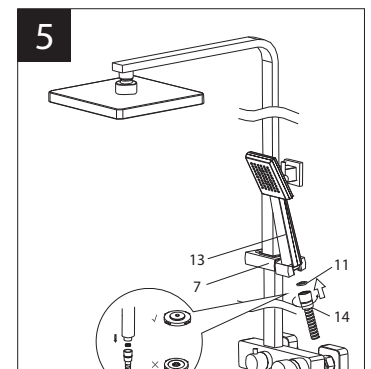
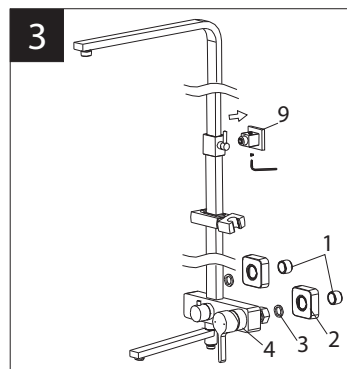
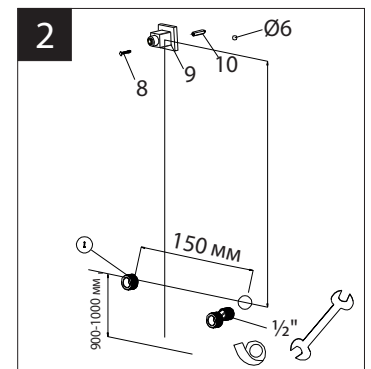
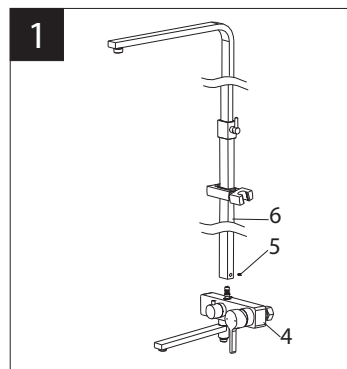
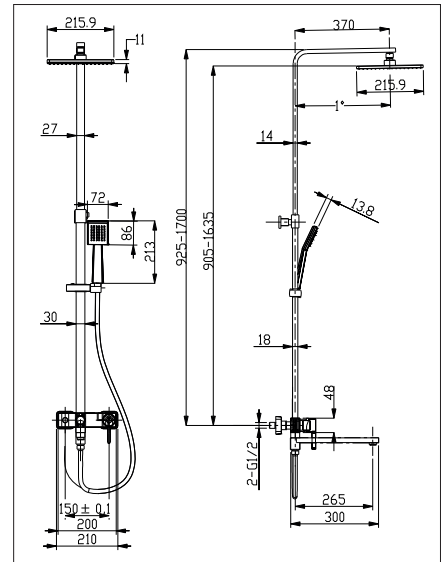
Рекомендуемый набор инструментов			
			
Отвертка	Пассатижи	Защитные очки	Фум-лента
			
Газовый ключ	Дрель	Ключ-шестигранник	

Монтаж

Установка изделия должна осуществляться специалистом. Во избежание выхода из строя керамических пластин картриджа (из-за попадания между ними ржавчины и прочих мелких посторонних предметов) и частиц, содержащихся в водопроводной системе), при монтаже рекомендуется установка фильтров грубой очистки воды. Во избежание выхода из строя смесителя из-за резкого перепада давления (гидроудар) рекомендуется установка регуляторов давления. После завершения монтажа изделия проверьте соединения на герметичность.

- 1) Вкрутите эксцентриковые переходники (1) в подводящие водопроводные трубы. Используйте фум-ленту для надежной герметизации резьбовых соединений.
- 2) Штангу для верхнего душа (6) соедините с корпусом смесителя (4) и зафиксируйте винтом (5), см. рисунок 1. Прислоните штангу к стене, определите место установки крепежного кронштейна (9) и поставьте метку. Просверлите отверстие и вставьте дюбель (10). Закрепите крепежный кронштейн на стене, вкрутив в дюбель (10) шуруп (8), см. рисунок 2.
- 3) Установите декоративные отражатели (2) и присоедините смеситель (4) к эксцентриковым переходникам (1), предварительно установив прокладки 3/4" (3), закрепите штангу в крепежном кронштейне (9) и зафиксируйте винтом (5), см. рисунок 3.
- 4) Присоедините душевой шланг (14) и душевую лейку (13). Используйте прокладки 1/2", которыми укомплектован шланг, см. рисунки 5, 6. Установите на штангу (6) лейку верхнего душа (12), используя входящую в комплект прокладку 1/2" (11). Во избежание обратного всасывания установите прокладку с обратным клапаном вместо обычной прокладки перед душевой лейкой (см. рисунок 5), во время установки не прилагайте чрезмерных усилий для того, чтобы не допустить повреждения прокладки клапана.

Сразу после установки смесителя необходимо медленно открыть воду на полную мощность и дать ей «протечь» в течение 1 минуты. После этого смеситель можно использовать в рабочем режиме. Пролит нужно выполнить до установки лейки верхнего душа и душевой лейки. Перед проливом также рекомендуется снять аэратор во избежание его возможного засорения. После завершения указанной процедуры и установки лейки верхнего душа, душевой лейки и аэратора обратно, смеситель можно использовать в рабочем режиме.



Назначение

Смеситель предназначен для использования в бытовых или общественных помещениях для пуска, смешивания, регулирования температуры и закрытия водного потока на его выходе из системы водоснабжения.

Информация о соответствии

Изделие изготовлено в соответствии с требованиями СП 30.13330-2020, ГОСТ 34771-2021, ГОСТ 19681-2016.

Бесплатное сервисное обслуживание. Гарантия. Срок службы

Смеситель обеспечивается бесплатным сервисным обслуживанием в течение 10 лет с момента приобретения. Сервисное обслуживание распространяется на основные рабочие детали смесителя: картриджи, кран-буксы, переключатели-диверторы. В рамках сервисного обслуживания может быть произведен бесплатный ремонт и/или замена указанных деталей (по усмотрению Сервис-центра, в соответствии с условиями, подробно описанными в гарантийном талоне). Бесплатным сервисным обслуживанием вправе воспользоваться только конечные потребители при предъявлении полностью заполненного гарантийного талона, кассового и товарного чеков. На смесители, установленные в местах общественного пользования, бесплатное сервисное обслуживание не распространяется.

Гарантийный срок на сантехнические изделия LEMARK (в определении Закона о защите прав потребителей) при условии использования в бытовых условиях:

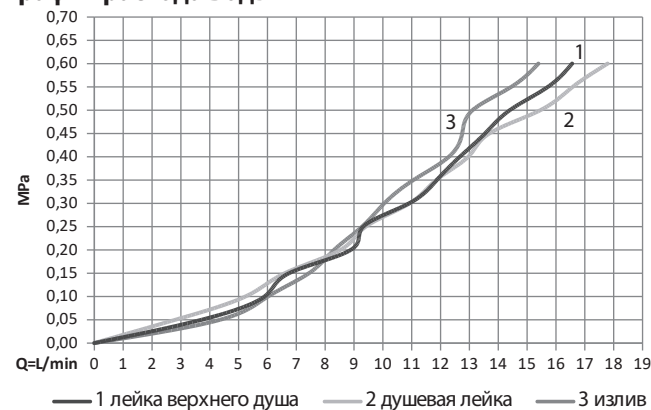
Смеситель из латуни (корпус, хромированное/гальваническое покрытие, картридж с керамическими дисками, кран-букса с керамическими прокладками, переключатель-дивертор, аэратор/регулятор расхода воды, рукоятка, излив) – 4 года.

Гарантийный срок на смеситель при установке и использовании в общественных местах или в промышленных условиях: 1 год. Эксплуатация изделия в гостиничных номерах считается использованием в бытовых условиях.

Плановый срок службы смесителя – 30 лет.

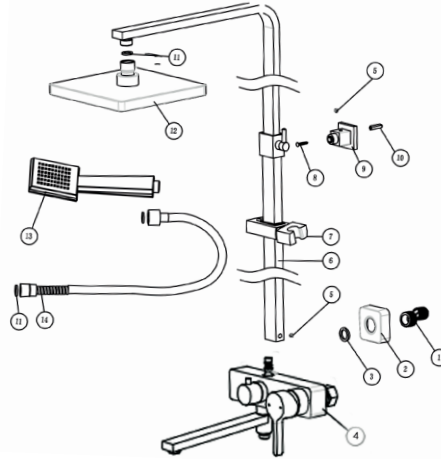
Аксессуары (шланги для душа, шланги для вытяжных изливов, душевые лейки, душевые штанги, настенные крепления для леек, резиновые прокладки, гибкие изливы, 2-функциональные аэраторы, лейки гигиенического душа) – 1 год. Плановый срок службы аксессуаров – 10 лет. Гибкая подводка – 4 года. Плановый срок службы подводки – 10 лет.

График расхода воды



Комплектность

- 1) Эксцентриковый переходник 1/2" (нержавеющая сталь) (2 шт.);
 - 2) Декоративный отражатель (2 шт.);
 - 3) Прокладка 3/4" (2 шт.);
 - 4) Корпус смесителя (латунь) с поворотным изливом с переключателем-дивертором, с аэратором (регулятором расхода воды), переключателем-дивертором, картриджем с керамическими пластинами и металлической рукояткой;
 - 5) Винт (2 шт.);
 - 6) Штанга для верхнего душа;
 - 7) Держатель душевой лейки;
 - 8) Шуруп (1 шт.);
 - 9) Крепежный кронштейн;
 - 10) Дюбель (1 шт.);
 - 11) Прокладка 1/2" (3 шт.);
 - 12) Лейка верхнего душа «Тропический дождь»;
 - 13) 1-функциональная душевая лейка;
 - 14) Душевой шланг 1,5 м с прокладками 1/2".
- В комплекте к смесителю прилагается паспорт изделия и гарантийный талон.



Способ эксплуатации

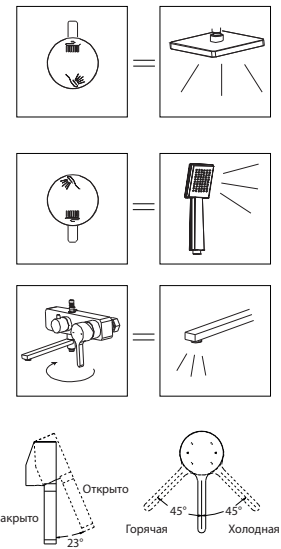
Регулирование напора и температуры водного потока производится поворотом рукоятки смесителя вверх/вниз и вправо/влево.

Переключение потока воды между изливом и душевой лейкой/лейкой верхнего душа осуществляется поворотом рукоятки переключателя-дивертора и поворотом излива с переключателем-дивертором.

Для получения потока воды из лейки верхнего душа поверните дивертор рукояткой вверх. Излив при этом может находиться в любом положении.

Для получения потока воды из душевой лейки поверните дивертор рукояткой вниз. При этом излив должен быть повернут влево на 90° от оси смесителя.

Для получения потока из излива, излив должен быть направлен перпендикулярно оси смесителя. Рукоятка дивертора должна быть повернута вниз.



Смеситель оснащен переключателем-дивертором с керамическими пластинами, конструкция которого устойчива к гидроударам в момент переключения потоков воды с излива на душ и обратно.

Инструкции по уходу

Очистка тела смесителя должна производиться только изделиями из мягких тканей и без использования абразивных чистящих средств, а также средств на основе спирта, аммония, соляной, серной, азотной, фосфорной и иных видов кислот.

Рекомендуется проводить очистку внешней поверхности аэратора (регулятора расхода воды) не реже одного раза в 2 месяца. Осевший кальций и налет легко очищаются: достаточно с небольшим усилием провести рукой по поверхности аэратора (регулятора расхода). Во избежание выхода из строя душевой лейки, лейки верхнего душа и лейки гигиенического душа из-за засорения фильтров и внешней поверхности распылителя отложениями солей кальция, рекомендуется проводить очистку фильтров и внешней поверхности распылителя леек не реже одного раза в 2 месяца или по мере засорения.

Информация о производителе

Произведено в КНР под контролем и в соответствии со стандартом качества Lemark Bathroom Equipment s.r.o., 130 00, Malešická 2855/2b, Žižkov, Prague 3, Prague, Чешская Республика.

Произведено по заказу ООО «Русская Арматура» (125362, г. Москва, ул. Вишневая, дом 9, корп. 1, этаж 2, офис 205).

LEMARК® – официально зарегистрированный товарный знак ООО «Русская Арматура».